

Научно-производственная фирма
ООО «ВИТАТЕРМ»
Федеральное государственное унитарное предприятие
«НИИсантехники»

РЕКОМЕНДАЦИИ
по применению отопительных конвекторов
«Экотерм»

Москва – 2003 – Санкт-Петербург

Уважаемые коллеги!

Настоящие рекомендации, подготовленные ООО «Витатерм», ФГУП «НИИСантехники» и ОАО «Фирма Изотерм», являются объединяющей редакцией ранее разработанных теми же авторами рекомендаций по применению биметаллических конвекторов «Изотерм 2000» (далее «Экотерм») 1997 года и рекомендаций 2000 года по применению биметаллических конвекторов «Изотерм 2000» со встроенным специальным термостатом фирмы «ГЕРЦ Арматурен» и узлом для донного присоединения по типу гарнитуры «ГЕРЦ-3000».

При разработке настоящих рекомендаций использованы информационные материалы ОАО «Фирма Изотерм».

Авторы рекомендаций: канд. техн. наук Сасин В.И., канд. техн. наук Бершидский Г.А., инженеры Прокопенко Т.Н., Кушнир В.Д., и Смирнов Ю.Б. (под редакцией канд. техн. наук Сасина В.И.).

Замечания и предложения по совершенствованию настоящих рекомендаций авторы просят направлять по адресам:

Россия, 111558, Москва, Зелёный проспект, 87–1–23, директору ООО «Витатерм» Сасину Виталию Ивановичу или по тел./факс. (095) 482–38–79 и (095) 918–58–95;

Россия, 196651, Санкт-Петербург, Колпино, пр. Ленина 1, техническому директору ОАО «Фирма Изотерм» или по тел./факс. (812) 460-88-22 и (812) 460-87-58.

В связи с выходом настоящих объединённых рекомендаций упомянутые выше издания 1997 г. и 2000 г. считать утратившими силу.

СОДЕРЖАНИЕ

	Стр.
1. Основные технические характеристики конвекторов «Экотерм»	4
2. Схемы и элементы систем отопления	16
3. Гидравлический расчёт	19
4. Тепловой расчёт	26
5. Последовательность расчёта системы водяного отопления с конвекторами «Экотерм»	30
6. Указания по монтажу конвекторов «Экотерм»	33
7. Основные требования к эксплуатации конвекторов «Экотерм»	36
8. Список использованной литературы	38
<i>Приложение 1.</i> Динамические характеристики стальных водогазопроводных труб	39
<i>Приложение 2.</i> Номограмма для определения потери давления в медных трубах	42
<i>Приложение 3.</i> Тепловой поток 1 м открыто проложенных вертикальных гладких металлических труб, окрашенных масляной краской	43

1. ОСНОВНЫЕ ТЕХНИЧЕСКИЕ ХАРАКТЕРИСТИКИ КОНВЕКТОРОВ «ЭКОТЕРМ»

1.1. Настоящие рекомендации разработаны применительно к конвекторам с облегчённым нагревательным элементом «Экотерм» («Изотерм 2000»), выпускаемым ОАО «Фирма Изотерм» (Россия, 189630, г. Санкт-Петербург, Колпино, пр. Ленина, 1, тел. (812) 460-88-22) согласно ТУ 4935-001-46928486-99.

1.2. Рекомендации составлены на основании ранее изданных рекомендаций ООО «Витатерм» и ФГУП «НИИСантехники» [1], [2].

1.3. Конвекторы «Экотерм» со встроенным специальным термостатом типа TS-90E и специальным узлом для донного подключения предназначены для систем водяного отопления жилых, общественных и административных зданий, в частности, коттеджей с температурой теплоносителя до 110°C и его рабочим избыточным давлением до $1,0 \text{ МПа}$ (10 кгс/см^2) при испытательном избыточном давлении $1,5 \text{ МПа}$ (15 кгс/см^2). Максимальные значения температуры и давления теплоносителя определяются конструкцией термостата и узла подключения. Особенности конструкции конвектора (отсутствие острых углов и заусенцев на кожухе), высококачественная окраска, наличие регулирующего тепловой поток встроенного вентиля, преимущества отопительного прибора конвективного типа, широкая номенклатура типоразмеров по длине, высоте и глубине и, соответственно, теплоплотности, а также донное присоединение к теплопроводам системы отопления позволяют обеспечить современный дизайн, травмобезопасность конвектора и оптимальный микроклимат в отапливаемом помещении при сведении к минимуму непроизводительного расхода теплоты на отопление.

1.4. Конвектор «Экотерм» - отопительный прибор с кожухом настенного и напольного исполнений (рис. 1.1 - 1.3). Кожух в данном конвекторе выполняет декоративно-защитную функцию. Нагревательный элемент состоит из медных труб наружным диаметром 15 мм и толщиной 0,5 мм и насаженных на них алюминиевых пластин толщиной 0,3 мм, профилированных вертикальными и горизонтальными зигами. Высота пластин равна 100, 200, 300 и 400 мм. Пластины разделены через 100 мм на условные ярусы пятимиллиметровыми щелями в боковых отгибах, фиксирующих шаг оребрения, равный 12 мм. Через каждый ярус проходят 4 трубы (2 по глубине и 2 по высоте).

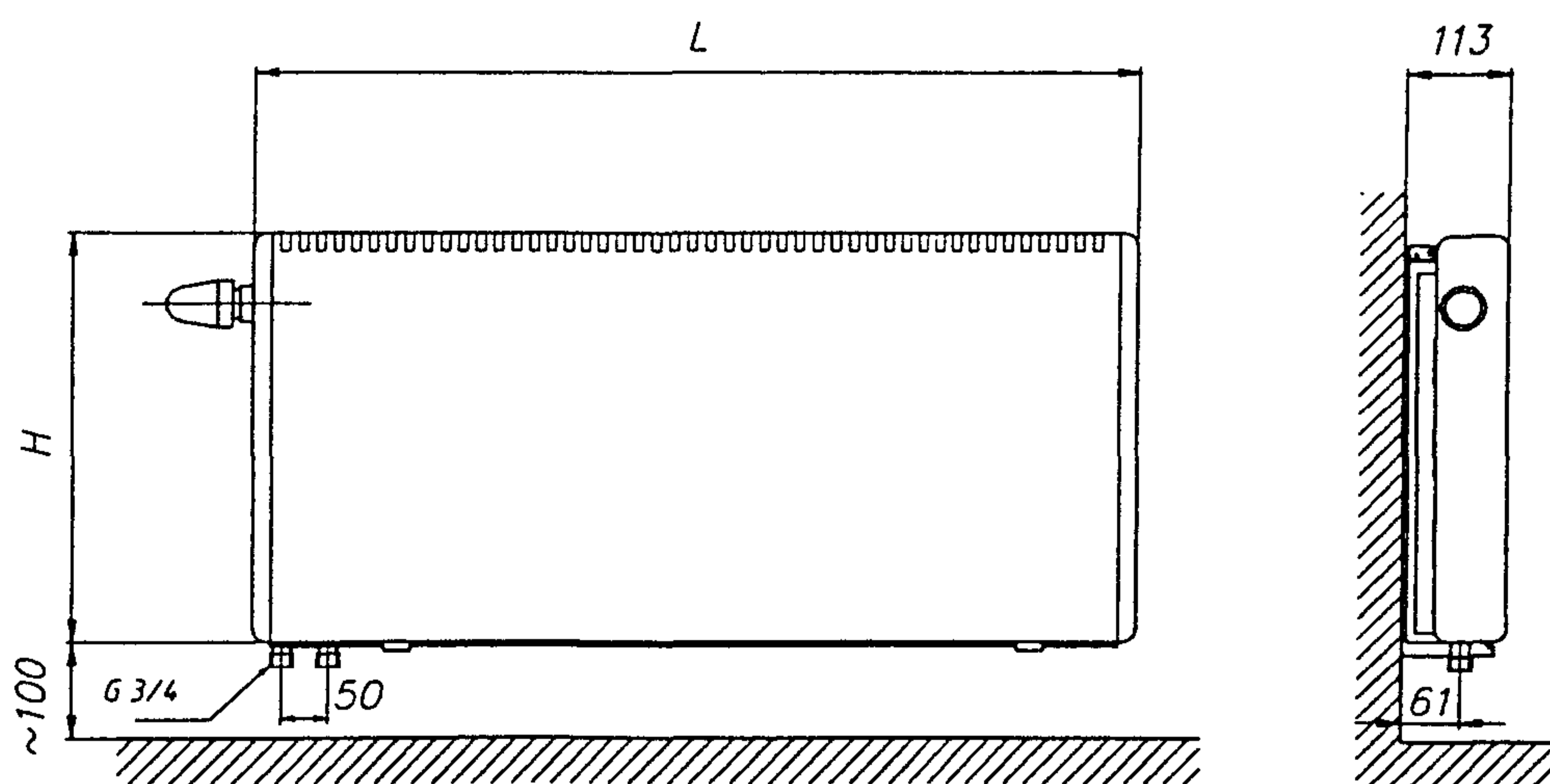


Рис. 1.1. Конвектор отопительный «Экотерм» настенный с нижним (донным) левосторонним подключением ЭКОН

У напольных модификаций кожух выполнен с декоративными вставками, внутри которых размещаются стойки для крепления кронштейнов. У однорядных по глубине конвекторов декоративный элемент крепится с тыльной части прибора (рис. 1.2), а у двойных – между ними (рис. 1.3). В двойных конвекторах подвод и отвод теплоносителя показан на рис. 1.3 стрелками.

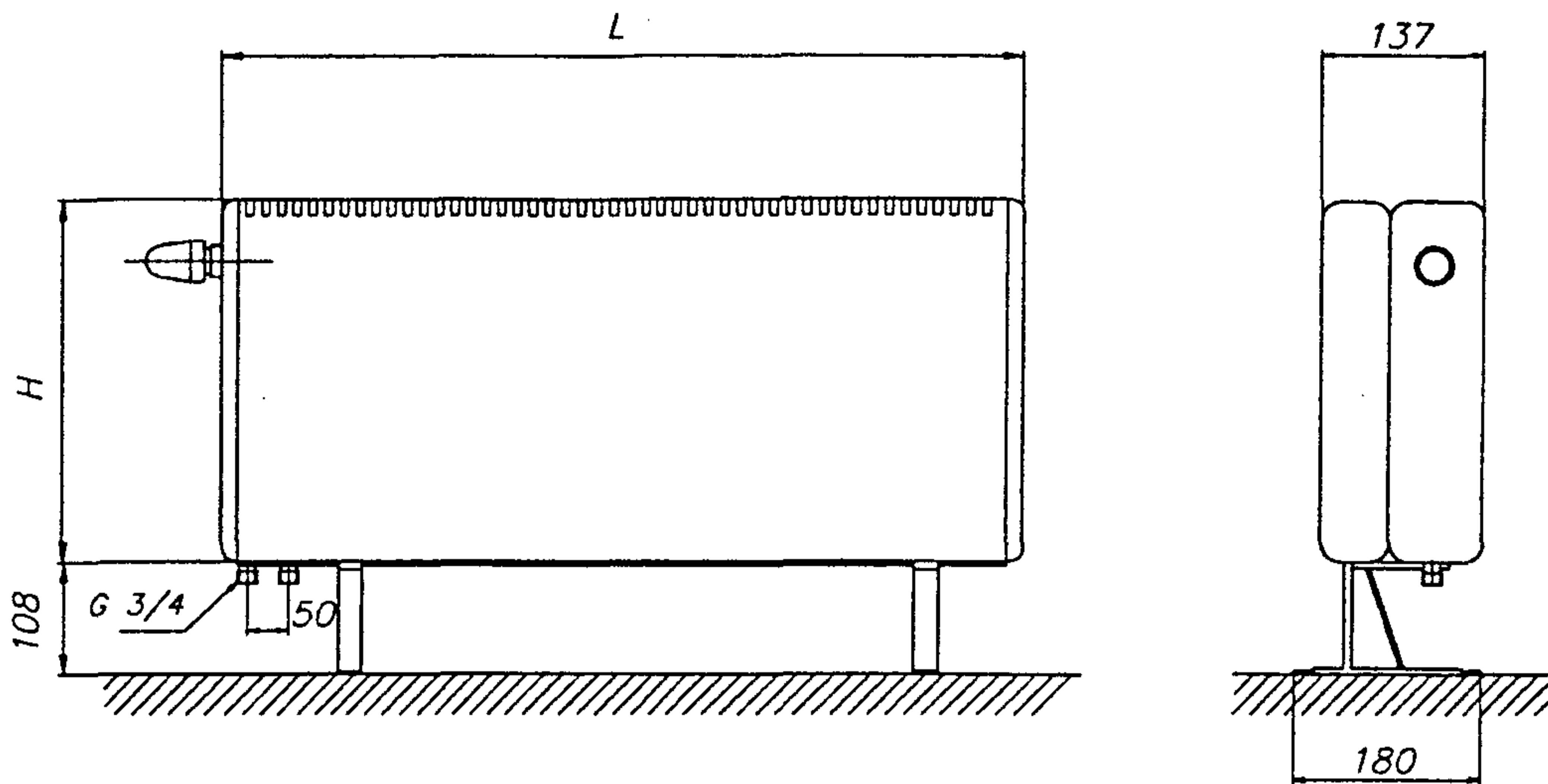


Рис. 1.2. Конвектор отопительный «Экотерм» напольный с нижним левосторонним подключением ЭКОС

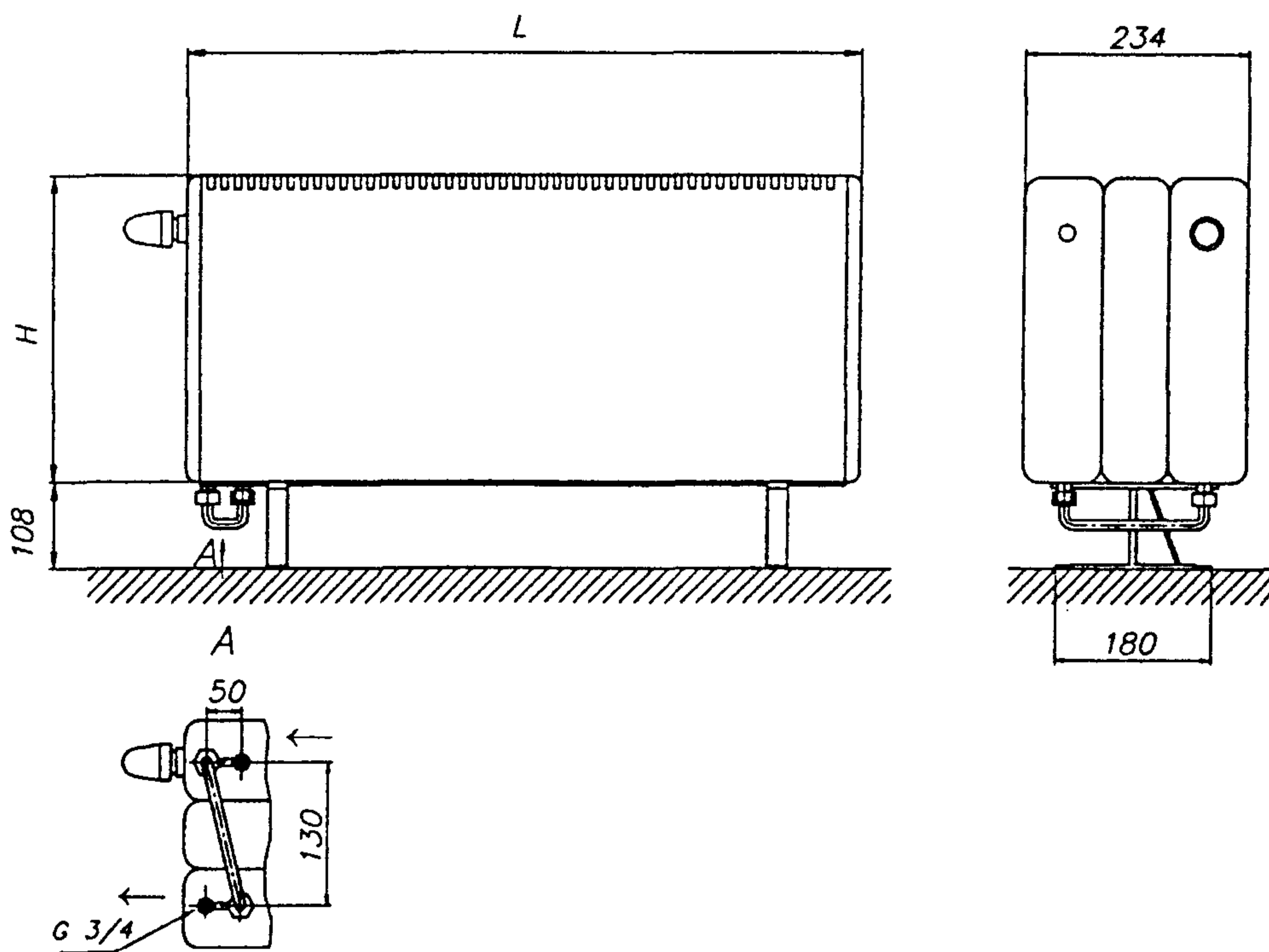


Рис. 1.3. Конвектор отопительный «Экотерм» напольный двойной с левосторонним нижним подключением ЭКОД

Тепловой контакт оребрения с трубами обеспечивается дорнованием последних на 0,5 мм, выполняемым на специальном станке в автоматическом режиме, поэтому внутренний диаметр оребренных труб равен 14,5 мм, а наружный после дорнования 15,5 мм. На этом же станке производится развальцовка горизонтальных участков труб для установки и пайки соединительных элементов (калачей) из медных труб 15 x 1 мм.

1.5. Конвектор состоит из следующих основных частей (см. рис. 1.4): нагревательного элемента (1); кожуха (2); кронштейнов (3) для крепления конвектора к стене или полу; узла подключения (4) с замыкающим участком и регулирующим клапаном; термостатической головки или ручного маховичка (5), присоединяемых к корпусу специального термостатического вентиля (6). В верхней части корпуса термостата размещён воздухоотводчик, воздух через который отводится при открытии воздуховыпускного отверстия с помощью шестигранного ключа S=3 (7).

Для регулирования гидравлического сопротивления конвектора в сборе с узлом подключения применяется трубчатый ключ S=8 (8), регулирующий положение клапана вентиля в этом узле, а для подбора коэффициента затекания шестигранный ключ S=4 (9), изменяющий положение шпинделя в горловине байпаса всё того же узла подключения (рис. 1.5).

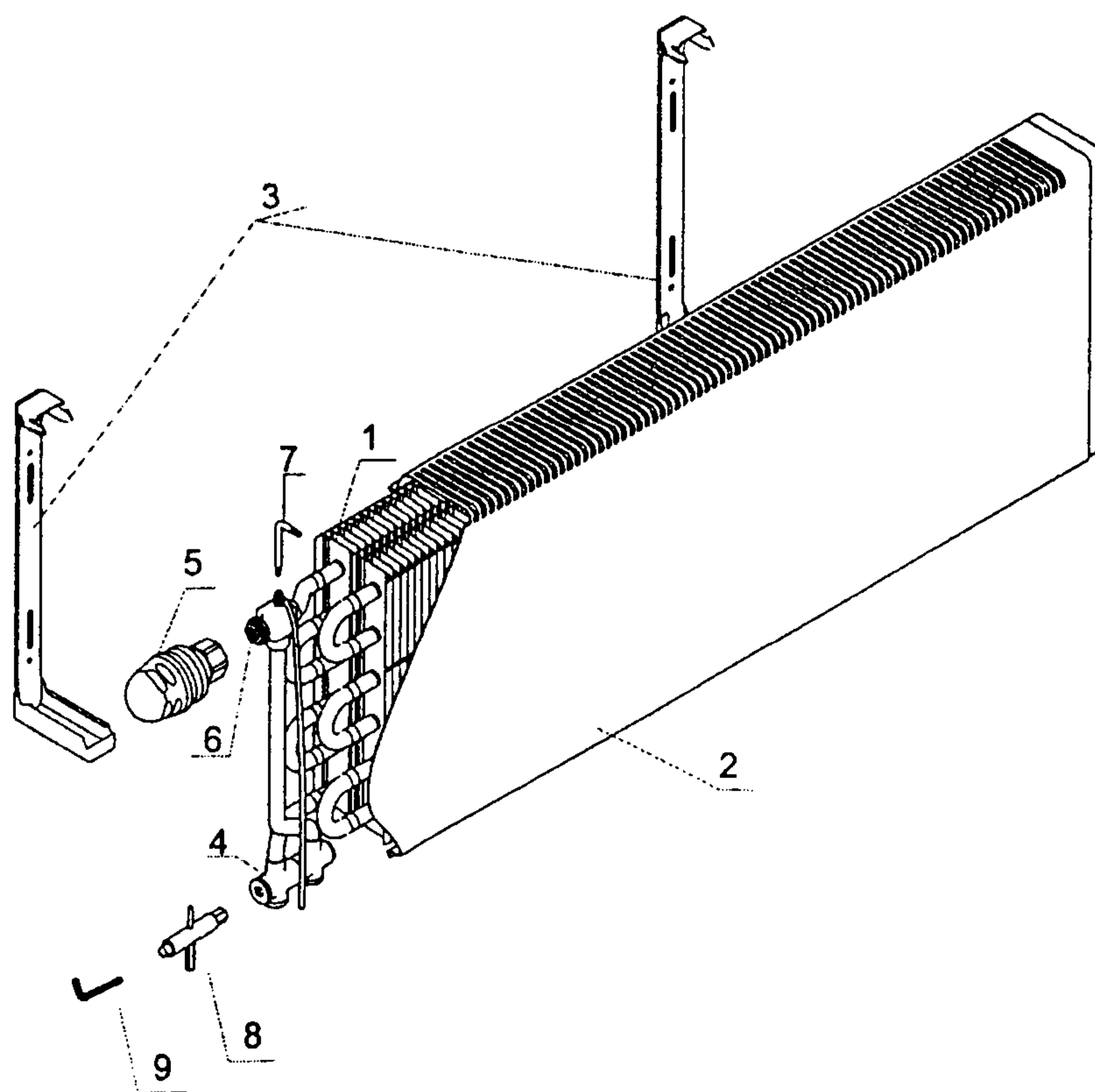


Рис. 1.4. Схема размещения основных узлов конвектора «Экотерм»

В качестве узла подключения (рис. 1.5) используется аналог гарнитуры «ГЕРЦ-3000» фирмы «ГЕРЦ Арматурен АГ». Узел имеет клапан вентиля, расположенный на выходе из конвектора, с помощью которого может быть установлено требуемое гидравлическое сопротивление каждого конвектора при двухтрубной системе отопления или участка системы отопления (стояка, магистрали) при однотрубной системе.

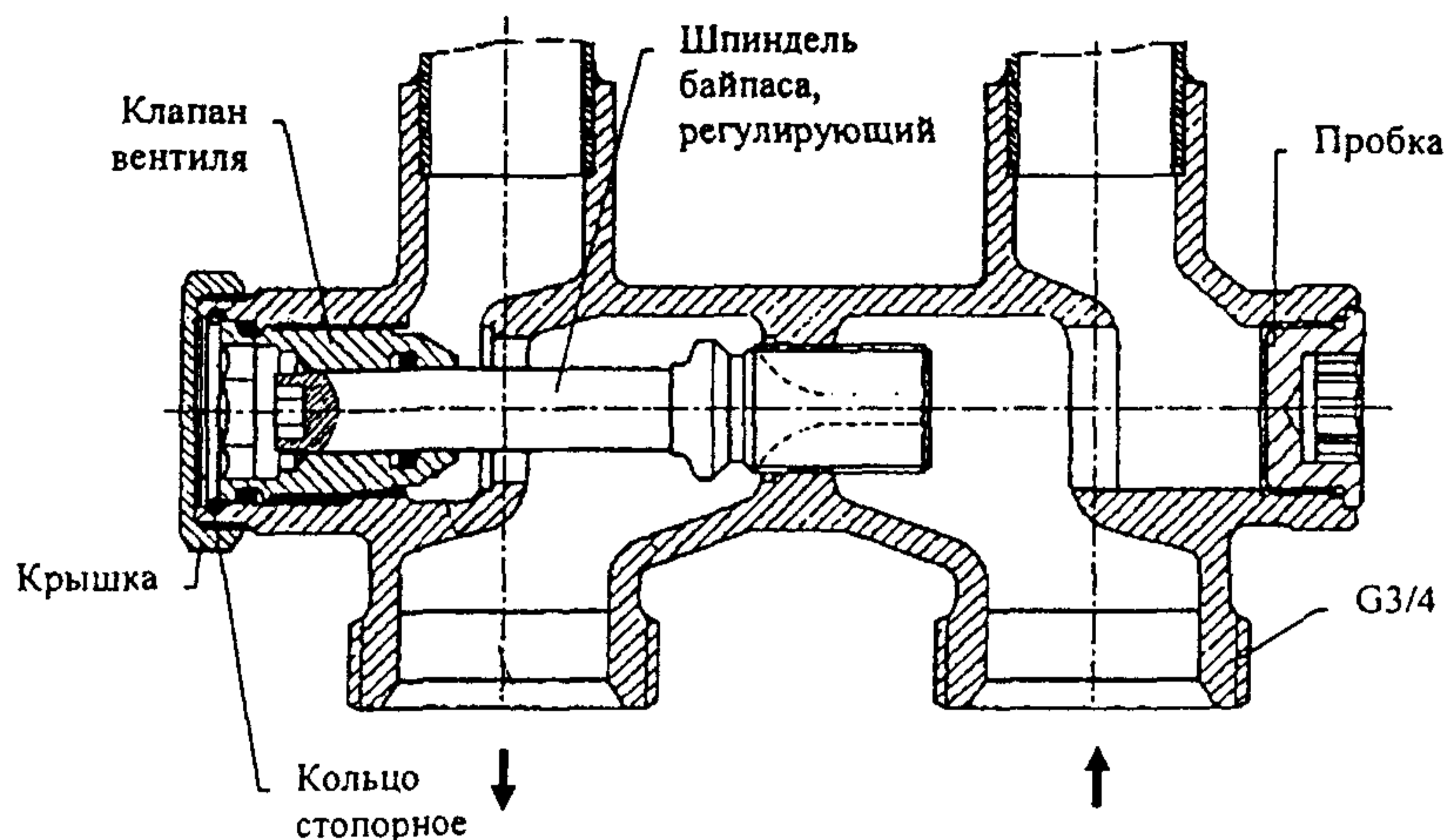


Рис. 1.5. Узел подключения конвектора «Экотерм»

С помощью регулирующего шпинделя узла подключения (рис. 1.5) выполняется регулировка гидравлических характеристик конвектора, работающего в однотрубной системе. Для эксплуатации конвектора в двухтрубной системе отопления шпиндель необходимо завернуть до упора. Если конвектор устанавливается в однотрубную систему отопления, шпиндель байпаса следует отвернуть от положения «Закрыто» на число оборотов в соответствии с нужным коэффициентом затекания (определяется проектом системы отопления, как правило, при полностью открытом клапане вентиля узла подсоединения). Значения коэффициента затекания в зависимости от положения регулирующего шпинделя приведены в разделе 3 (табл. 3.3). Изменение положения шпинделя осуществляется, как указывалось, с помощью ключа $S=4$ (поз.9 на рис. 1.4).

При открытии шпинделя байпаса из положения «закрыто» увеличивается щель между цилиндрической частью шпинделя и горловиной байпаса, а затем при дальнейшем открытии зазор увеличивается за счёт разворота «лопаточки», показанной на рис. 1.5 пунктиром. Эта «лопаточка» в большей мере, чем цилиндрическая часть шпинделя, открывает проход теплоносителю через байпас. Таким образом, чем больше открывается шпиндель байпаса, тем большая часть теплоносителя проходит непосредственно через него, а коэффициент затекания в нагревательный элемент конвектора уменьшается. При количестве оборотов 7-8 и более «лопаточка» шпинделя разворачивается таким образом, что сечение в горловине байпаса практически не меняется с увеличением количества оборотов, соответственно, коэффициент затекания достигает минимума и с увеличением количества оборотов до максимального значения (12) также не меняется.

Отметим, что с другой стороны от клапана вентиля в узле подключения находится пробка, с помощью которой можно ускорить при необходимости слив теплоносителя из прибора и системы отопления.

1.6. Схема движения теплоносителя в конвекторе на примере модификации с трёхъярусным нагревательным элементом приведена на рис. 1.6. В двухтрубных системах отопления горячий теплоноситель проходит через входной патрубок узла подключения и затем при полностью закрытом шпинделе байпаса поднимается вверх по внутренней вертикальной трубе к корпусу термостата (вентиля) для регулирования теплового потока, затем через тыльную верхнюю трубу верхнего яруса проходит последовательно сверху вниз по всем трубам, выходя из тыльной нижней трубы нижнего яруса в выходной патрубок узла подключения. В однотрубных системах отопления шпиндель байпаса (см. рис. 1.5) частично открыт соглас-

но проектным данным и горячий теплоноситель также частично проходит вверх и далее по всем трубам нагревательного элемента конвектора, смешивается с горячим теплоносителем, прошедшим через байпас, и уходит в систему отопления.

В верхней части корпуса термостата конвектора установлен воздухопускной клапан, открываемый и закрываемый специальным ключом (поз. 7 на рис.1.4) через щели воздуховыпускной решётки. В комплект поставки наряду с упомянутым ключом входит полимерная трубка, используемая для отвода воздушно-паровой смеси от верха термостата в нижнюю часть межрёберного пространства конвектора.

Кожух и воздуховыпускная решётка конвектора, изготавливаемые из тонколистовой оцинкованной стали, крепятся к нагревательному элементу, имеют высококачественную окраску светлых тонов и поэтому дополнительной окраски после монтажа не требуют.

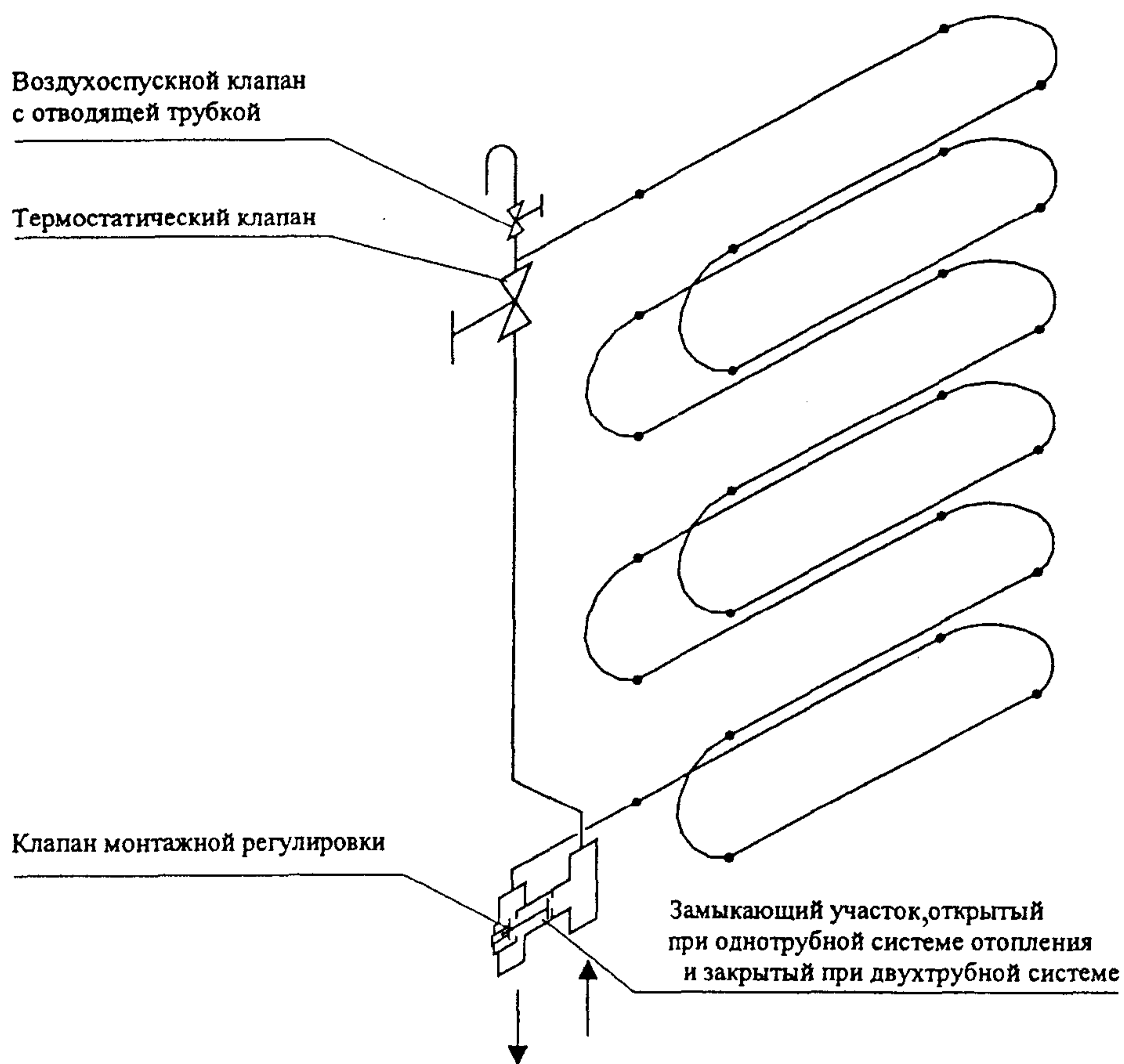


Рис. 1.6. Схема движения теплоносителя в конвекторе «Экотерм» с трёхъярусным нагревательным элементом

1.7. Конвекторы поставляются упакованными в индивидуальные картонные коробки. В комплект поставки входят:

- конвектор в сборе;
- окрашенные в тот же цвет кронштейны для настенных конвекторов или стойки для напольных (при длине кожуха до 1300 мм включительно - 2 кронштейна или стойки, при большей - 3);
- соединительные детали для гладких медных труб диаметром 10, 12, 15 и 18 мм (поставляются только по заказу потребителя за отдельную плату);

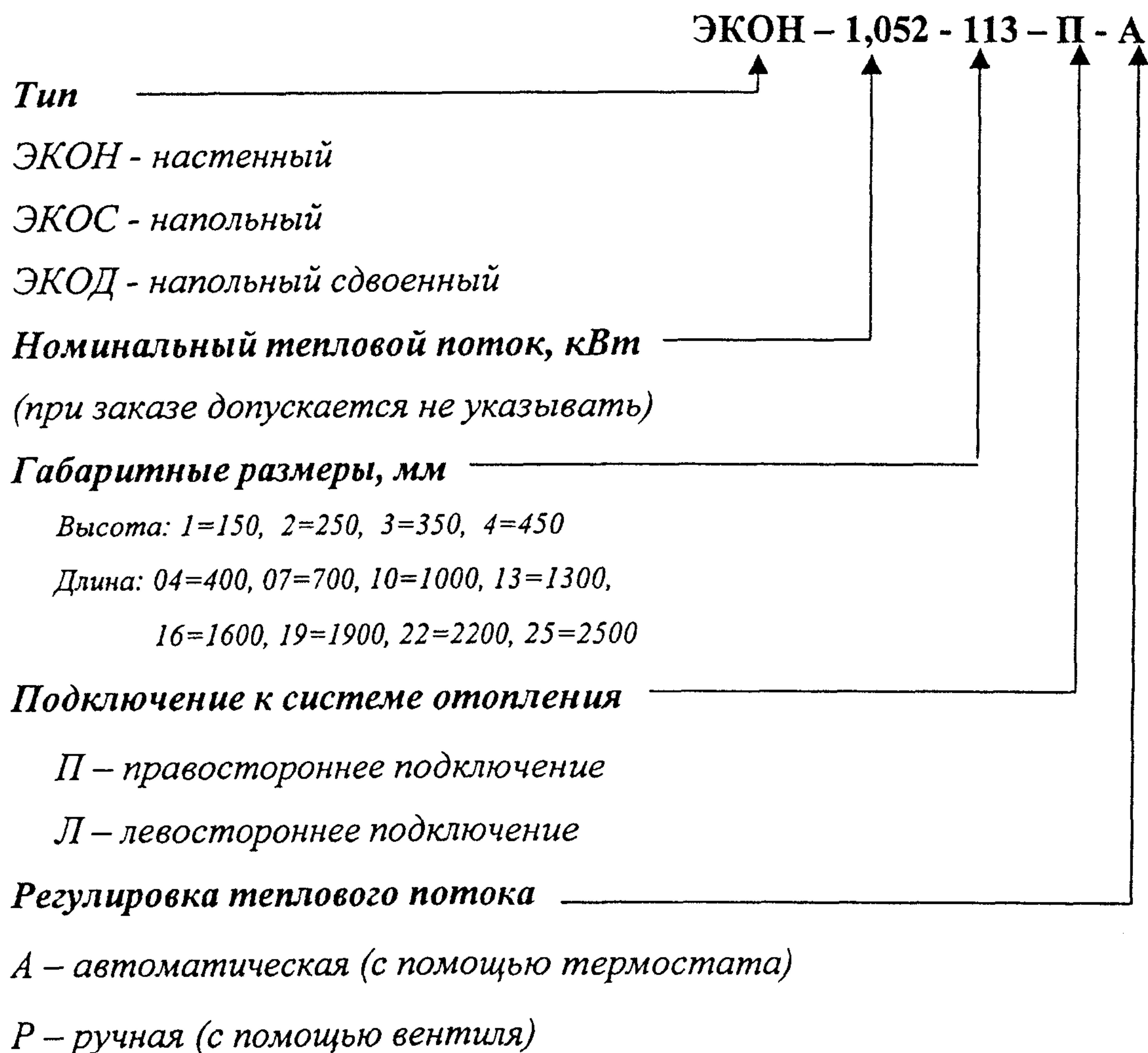
- ключ для воздушнопускового клапана;
- паспорт и инструкция по монтажу и эксплуатации;
- упаковочная коробка.

Ключи для узла подключения поставляются по отдельному заказу.

1.8. Номенклатурный ряд насчитывает 96 типоразмеров (по 32 типоразмера настенных, напольных и двойных напольных конвекторов с высотой кожуха (без учета высоты ножек у напольных – около 100 мм) 150, 250, 350 и 450 мм и длиной кожуха 400, 700, 1000, 1300, 1600, 1900, 2200 и 2500 мм). Глубина настенных конвекторов 113 мм, напольных - 137 мм и двойных напольных - 234 мм. Основные технические характеристики конвекторов «Экотерм» представлены в табл. 1.1. и 1.2.

1.9. Конвекторы изготавливаются только концевой модификации и только для нижнего (донного) левого и правого подключения к системе отопления (подключительные патрубки соответственно с левой и с правой стороны при взгляде на фронтальную часть кожуха конвектора).

1.10. Условные обозначения конвекторов «Экотерм» должны соответствовать схеме, приведённой ниже:



Согласно указанной схеме ниже приведены примеры условного обозначения конвекторов «Экотерм», принятого заводом-изготовителем при поставке конвекторов в Российскую Федерацию (при заказе и в документации другой продукции, в которой они могут быть применены).

Конвектор отопительный «Экотерм», монтируемый на стене, с номинальным тепловым потоком 1,086 кВт, высотой 150 мм, длиной 1300 мм, с правосторонним подключением к системе отопления, с ручным регулированием теплового потока:
ЭКОН-1,086-113-П-Р ТУ 4935-001-46928486-99;

тот же конвектор, монтируемый на стене, с левосторонним подключением к системе отопления, с автоматическим регулированием теплового потока:

ЭКОН-1,086-113-Л-А ТУ 4935-001-46928486-99;

конвектор, монтируемый на полу, с номинальным тепловым потоком 1,010 кВт, высотой 150 мм, длиной 1300 мм, с правосторонним подключением к системе отопления, с ручным регулированием теплового потока:

ЭКОС-1,010-113-П-Р ТУ 4935-001-46928486-99;

конвектор «Экотерм» сдвоенный, напольный, с номинальным тепловым потоком 0,916 кВт, высотой 150 мм, длиной 700 мм, с правосторонним подключением к системе отопления, с автоматическим регулированием теплового потока:

ЭКОД-0,916-107-П-А ТУ 4935-001-46928486-99.

Допускаются по согласованию с заказчиком традиционные для завода-изготовителя упрощённые обозначения:

ЭКОН-113-П-Р; ЭКОН-113-Л-А; ЭКОС-113-П-Р; ЭКОД-107-П-А.

При указании исполнения сдвоенных конвекторов (левого или правого) термостат и горячая подводка будут расположены у тыльного нагревательного элемента конвектора.

1.11. Приведённые в табл. 1.1 и 1.2 тепловые характеристики конвекторов «Экотерм» определены в отделе отопительных приборов и систем отопления ФГУП «НИИсантехники» - головного института Госстроя Российской Федерации по разработке и испытанию отопительных приборов согласно методике тепловых испытаний приборов при теплоносителе воде [3] при нормальных (нормативных) условиях: температурном напоре (разности среднеарифметической температуры воды в приборе и температуры воздуха в отапливаемом помещении) $\Theta=70^{\circ}\text{C}$, расходе теплоносителя через прибор $M_{\text{пр}}=0,1$ кг/с (360 кг/ч) при его движении по схеме «сверху-вниз» и барометрическом давлении $B=1013,3$ гПа (760 мм рт. ст.).

1.12. Гидравлические характеристики конвекторов «Экотерм» (см. раздел 3) получены при подводках условным диаметром 15 мм согласно методике НИИсантехники, основанной на данных ООО «Витатерм» и лаборатории отопительных приборов [4], позволяющей определить значения коэффициентов местного сопротивления $\zeta_{\text{ну}}$ при нормальных условиях (при расходе воды через прибор 0,1 кг/с или 360 кг/ч) после периода эксплуатации, в течение которого коэффициенты трения мерных участков стальных гладких (новых) труб на подводках к испытываемым отопительным приборам достигают значений, соответствующих эквивалентной шероховатости 0,2 мм, принятой в качестве расчётной для стальных теплопроводов отечественных систем отопления.

1.13. Приведённые в табл. 1.2 данные по площади поверхности нагрева конвектора F , м^2 , включают площадь наружной поверхности нагрева труб и пластин оребрённой части конвектора ($2,11$ м^2 на 1 м длины нагревательного элемента одного яруса высотой 100 мм) и площади поверхности нагрева левых и правых калачей (около $0,03$ м^2 на один ярус нагревательного элемента) с учетом числа ярусов $n_{\text{я}}$ оребрения в приборе в зависимости от высоты кожуха H ($n_{\text{я}}=1$ при $H = 150$ мм, $n_{\text{я}}=2$ при $H = 250$ мм, $n_{\text{я}}=3$ при $H = 350$ мм и $n_{\text{я}}=4$ при $H = 450$ мм). Площадь поверхности нагрева соединительного калача в сдвоенных напольных конвекторах весьма мала и поэтому не учитывается.

Коэффициент теплопередачи калачей нагревательного элемента примерно вдвое превышает эффективность теплопередачи оребрения, однако, принимая во внимание, что доля наружной теплопередающей поверхности калачей не превышает 7,5% даже у самых маленьких по длине и высоте конвекторов, допустимо вести расчёт с использованием средних значений коэффициента теплопередачи всего нагревательного элемента, представленных в табл. 1.2.

1.14. Конвекторы «Экотерм» сертифицированы в России в системе ГОСТ Р.

1.15. ОАО «Фирма Изотерм» постоянно работает над совершенствованием своих отопительных приборов и оставляет за собой право на внесение изменений в конструкцию изделий и технологический регламент их изготовления в любое время без предварительного уведомления, если только они не меняют основных характеристик продукции.

1.16. ООО «Витатерм» не несёт ответственности за какие-либо ошибки в каталогах, брошюрах или других печатных материалах, в которых заимствованы материалы настоящих рекомендаций без согласования с их разработчиками.

Таблица 1.1. Номенклатура и основные технические характеристики конвекторов «Экотерм»

Типоразмеры конвекторов		Номинальный тепловой поток $Q_{н\text{у}}$, Вт		Габаритные размеры, мм		Масса с кронштейнами (справочная), кг	
настенных	напольных	настенных	напольных	H	L	настенных	напольных
ЭКОН-104	ЭКОС-104	235	219	150	400	2,9	4,8
ЭКОН-107	ЭКОС-107	510	474	150	700	4,0	6,6
ЭКОН-110	ЭКОС-110	795	739	150	1000	5,0	8,2
ЭКОН-113	ЭКОС-113	1086	1010	150	1300	6,0	9,8
ЭКОН-116	ЭКОС-116	1377	1281	150	1600	7,4	12,2
ЭКОН-119	ЭКОС-119	1668	1551	150	1900	8,4	13,8
ЭКОН-122	ЭКОС-122	1959	1822	150	2200	9,4	15,4
ЭКОН-125	ЭКОС-125	2250	2092	150	2500	10,4	17,0
ЭКОН-204	ЭКОС-204	372	353	250	400	4,2	6,2
ЭКОН-207	ЭКОС-207	812	771	250	700	6,0	8,8
ЭКОН-210	ЭКОС-210	1267	1204	250	1000	7,8	11,4
ЭКОН-213	ЭКОС-213	1730	1644	250	1300	9,6	14,1
ЭКОН-216	ЭКОС-216	2194	2084	250	1600	11,7	17,1
ЭКОН-219	ЭКОС-219	2658	2525	250	1900	13,5	19,8
ЭКОН-222	ЭКОС-222	3122	2966	250	2200	15,3	22,1
ЭКОН-225	ЭКОС-225	3586	3407	250	2500	17,1	25,0
ЭКОН-304	ЭКОС-304	468	454	350	400	5,2	7,4
ЭКОН-307	ЭКОС-307	1023	992	350	700	7,8	10,6
ЭКОН-310	ЭКОС-310	1598	1550	350	1000	10,3	14,0
ЭКОН-313	ЭКОС-313	2182	2117	350	1300	12,8	17,2
ЭКОН-316	ЭКОС-316	2767	2684	350	1600	15,8	21,4
ЭКОН-319	ЭКОС-319	3352	3251	350	1900	18,4	25,0
ЭКОН-322	ЭКОС-322	3937	3819	350	2200	20,9	28,4
ЭКОН-325	ЭКОС-325	4522	4386	350	2500	23,5	32,0
ЭКОН-404	ЭКОС-404	536	531	450	400	6,7	8,8
ЭКОН-407	ЭКОС-407	1171	1159	450	700	10,0	13,2
ЭКОН-410	ЭКОС-410	1827	1809	450	1000	13,4	17,6
ЭКОН-413	ЭКОС-413	2494	2469	450	1300	16,7	22,0
ЭКОН-416	ЭКОС-416	3163	3131	450	1600	20,5	27,0
ЭКОН-419	ЭКОС-419	3831	3793	450	1900	23,8	31,0
ЭКОН-422	ЭКОС-422	4500	4455	450	2200	27,2	36,0
ЭКОН-425	ЭКОС-425	5169	5117	450	2500	30,5	40,2

Продолжение таблицы 1.1

Типоразмеры конвекторов		Номинальный тепловой поток $Q_{н\text{у}}$, Вт		Габаритные размеры, мм		Масса с кронштейнами (справочная), кг	
настенных	напольных	настенных	напольных	H	L	настенных	напольных
-	ЭКОД-104	-	424	150	400	-	7,0
-	ЭКОД-107	-	916	150	700	-	10,0
-	ЭКОД-110	-	1430	150	1000	-	12,0
-	ЭКОД-113	-	1954	150	1300	-	14,2
-	ЭКОД-116	-	2478	150	1600	-	17,9
-	ЭКОД-119	-	3000	150	1900	-	20,2
-	ЭКОД-122	-	3524	150	2200	-	22,7
-	ЭКОД-125	-	4046	150	2500	-	25,1
-	ЭКОД-204	-	682	250	400	-	10,1
-	ЭКОД-207	-	1492	250	700	-	14,4
-	ЭКОД-210	-	2328	250	1000	-	18,8
-	ЭКОД-213	-	3180	250	1300	-	23,1
-	ЭКОД-216	-	4030	250	1600	-	28,2
-	ЭКОД-219	-	4884	250	1900	-	32,5
-	ЭКОД-222	-	5736	250	2200	-	37,0
-	ЭКОД-225	-	6590	250	2500	-	41,0
-	ЭКОД-304	-	878	350	400	-	12,5
-	ЭКОД-307	-	1918	350	700	-	18,8
-	ЭКОД-310	-	2996	350	1000	-	24,8
-	ЭКОД-313	-	4094	350	1300	-	30,8
-	ЭКОД-316	-	5190	350	1600	-	38,1
-	ЭКОД-319	-	6284	350	1900	-	44,1
-	ЭКОД-322	-	7386	350	2200	-	50,4
-	ЭКОД-325	-	8482	350	2500	-	56,7
-	ЭКОД-404	-	1027	450	400	-	15,0
-	ЭКОД-407	-	2241	450	700	-	23,3
-	ЭКОД-410	-	3498	450	1000	-	31,4
-	ЭКОД-413	-	4775	450	1300	-	39,5
-	ЭКОД-416	-	6055	450	1600	-	48,6
-	ЭКОД-419	-	7335	450	1900	-	56,8
-	ЭКОД-422	-	8615	450	2200	-	65,0
-	ЭКОД-425	-	9896	450	2500	-	73,3

Примечание. В условных обозначениях конвекторов не указаны исполнения для подключения к системе отопления и вид регулирования теплового потока (см. п. 1.10).

Таблица 1.2. Площадь наружной поверхности нагрева F и коэффициент теплопередачи $K_{н\text{у}}$ конвекторов «Экотерм»

Типоразмеры конвекторов		$F, \text{ м}^2$	$K_{н\text{у}}, \text{ Вт}/(\text{м}^2 \cdot ^\circ\text{C})$	
настенных	напольных		настенных	напольных
ЭКОН-104	ЭКОС-104	0,41	8,19	7,63
ЭКОН-107	ЭКОС-107	1,043	6,99	6,5
ЭКОН-110	ЭКОС-110	1,676	6,78	6,31
ЭКОН-113	ЭКОС-113	2,309	6,72	6,25
ЭКОН-116	ЭКОС-116	2,942	6,69	6,22
ЭКОН-119	ЭКОС-119	3,575	6,67	6,2
ЭКОН-122	ЭКОС-122	4,208	6,65	6,18
ЭКОН-125	ЭКОС-125	4,841	6,64	6,17
ЭКОН-204	ЭКОС-204	0,82	6,48	6,15
ЭКОН-207	ЭКОС-207	2,086	5,56	5,28
ЭКОН-210	ЭКОС-210	3,352	5,4	5,13
ЭКОН-213	ЭКОС-213	4,618	5,35	5,08
ЭКОН-216	ЭКОС-216	5,884	5,33	5,06
ЭКОН-219	ЭКОС-219	7,15	5,31	5,04
ЭКОН-222	ЭКОС-222	8,416	5,3	5,03
ЭКОН-225	ЭКОС-225	9,682	5,29	5,02
ЭКОН-304	ЭКОС-304	1,229	5,44	5,28
ЭКОН-307	ЭКОС-307	3,128	4,67	4,44
ЭКОН-310	ЭКОС-310	5,027	4,54	4,31
ЭКОН-313	ЭКОС-313	6,926	4,5	4,27
ЭКОН-316	ЭКОС-316	8,825	4,48	4,26
ЭКОН-319	ЭКОС-319	10,724	4,47	4,25
ЭКОН-322	ЭКОС-322	12,623	4,46	4,24
ЭКОН-325	ЭКОС-325	14,522	4,45	4,23
ЭКОН-404	ЭКОС-404	1,639	4,67	4,62
ЭКОН-407	ЭКОС-407	4,171	4,01	3,81
ЭКОН-410	ЭКОС-410	6,703	3,89	3,7
ЭКОН-413	ЭКОС-413	9,235	3,86	3,67
ЭКОН-416	ЭКОС-416	11,767	3,84	3,65
ЭКОН-419	ЭКОС-419	14,299	3,83	3,64
ЭКОН-422	ЭКОС-422	16,831	3,82	3,63
ЭКОН-425	ЭКОС-425	19,363	3,81	3,62
-	ЭКОД-104	0,82	-	7,39
-	ЭКОД-107	2,086	-	6,27
-	ЭКОД-110	3,352	-	6,09
-	ЭКОД-113	4,618	-	6,04

Продолжение таблицы 1.2

Типоразмеры конвекторов		F, м ²	K _{нy} , Вт/(м ² ·°C)	
настенных	напольных		настенных	напольных
-	ЭКОД-116	5,884	-	6,02
-	ЭКОД-119	7,15	-	5,99
-	ЭКОД-122	8,416	-	5,98
-	ЭКОД-125	9,682	-	5,97
-	ЭКОД-204	1,64	-	5,94
-	ЭКОД-207	4,172	-	5,11
-	ЭКОД-210	6,704	-	4,96
-	ЭКОД-213	9,236	-	4,92
-	ЭКОД-216	11,768	-	4,89
-	ЭКОД-219	14,3	-	4,88
-	ЭКОД-222	16,832	-	4,87
-	ЭКОД-225	19,364	-	4,86
-	ЭКОД-304	2,458	-	5,1
-	ЭКОД-307	6,256	-	4,38
-	ЭКОД-310	10,054	-	4,26
-	ЭКОД-313	13,852	-	4,22
-	ЭКОД-316	17,65	-	4,2
-	ЭКОД-319	21,448	-	4,19
-	ЭКОД-322	25,246	-	4,18
-	ЭКОД-325	29,044	-	4,17
-	ЭКОД-404	3,278	-	4,48
-	ЭКОД-407	8,342	-	3,84
-	ЭКОД-410	13,406	-	3,73
-	ЭКОД-413	18,47	-	3,69
-	ЭКОД-416	23,534	-	3,68
-	ЭКОД-419	28,598	-	3,67
-	ЭКОД-422	33,662	-	3,66
-	ЭКОД-425	38,726	-	3,65

2. СХЕМЫ И ЭЛЕМЕНТЫ СИСТЕМ ОТОПЛЕНИЯ

2.1. Отопительные конвекторы «Экотерм» применяются в двухтрубных и однострунных системах водяного отопления зданий различного назначения, в том числе многоэтажных.

2.2. Конвекторы «Экотерм» рекомендуется применять в насосных системах отопления. Расчёты, проведенные в ООО «Витатерм», показали, что для систем отопления с этими приборами могут подойти бесфундаментные бессальниковые циркуляционные насосы. Например, при отоплении одно - двухэтажных коттеджей с тепловыми нагрузками 25-50 кВт могут быть использованы насосы типа «Грундфос» (лучше многоскоростные UPS 25-40 или UPS 25-60).

Ввиду того, что нагревательный элемент конвектора и встроенный регулирующий вентиль (термостат) имеют высокие гидравлические характеристики, конвекторы «Экотерм» в гравитационных системах не используются.

2.3. Качество теплоносителя (горячей воды) должно отвечать требованиям РД 34.20.501-95 [5]. Несмотря на то, что эти требования относятся в первую очередь к стальным теплопроводам, они, согласно опыту ООО «Витатерм», практически совпадают с требованиями к условиям эксплуатации медных теплопроводов.

2.4. В однострунных вертикальных и горизонтальных системах отопления рекомендуются использовать схемы стояков (ветвей) с учётом встроенных в конвекторы узлов подключения с замыкающими участками.

Проточную схему подключения приборов в однострунных системах рекомендуется применять только в тех случаях, когда все приборы, присоединяемые к одной ветви системы отопления, расположены в одном помещении. При этом замыкающие участки в узлах подключения конвекторов должны быть заглушены, а термостат установлен лишь на одном приборе (на остальных можно установить вентили ручной регулировки).

На рисунке 2.1 представлен один из вариантов схемы однострунной горизонтальной системы отопления, отдельные ветви которой подключены к общему распределительному узлу. При реализации этой схемы используется скрытая напольная или плинтусная прокладка теплопроводов. Скрытая прокладка теплопроводов используется также при лучевой разводке в двухтрубных системах отопления (рис. 2.2).

Показанные на рисунках 2.1 и 2.2 схемы характерны для поквартирных систем отопления жилых зданий. Для уменьшения бесполезных тепловых потерь стояки размещаются вдоль внутренних стен здания, например, на лестничных клетках, которые подводят теплоноситель к поквартирным распределительным коллекторам. Для разводки обычно используют защищённые от наружной коррозии стальные или медные теплопроводы. Применяются также теплопроводы из термостойких полимеров, например, из полипропиленовых комбинированных труб со стабилизирующей алюминиевой оболочкой или из полиэтиленовых металлополимерных и стабилизированных труб. Разводящие теплопроводы, как правило, теплоизолированные, при лучевой схеме прокладывают в штробах, в оболочках из гофрированных полимерных труб и заливают цементом высоких марок с пластификатором (с толщиной слоя цементного покрытия не менее 40 мм) по специальной технологии. При плинтусной прокладке обычно используются специальные декорирующие плинтусы заводского изготовления (чаще всего из полимерных материалов).

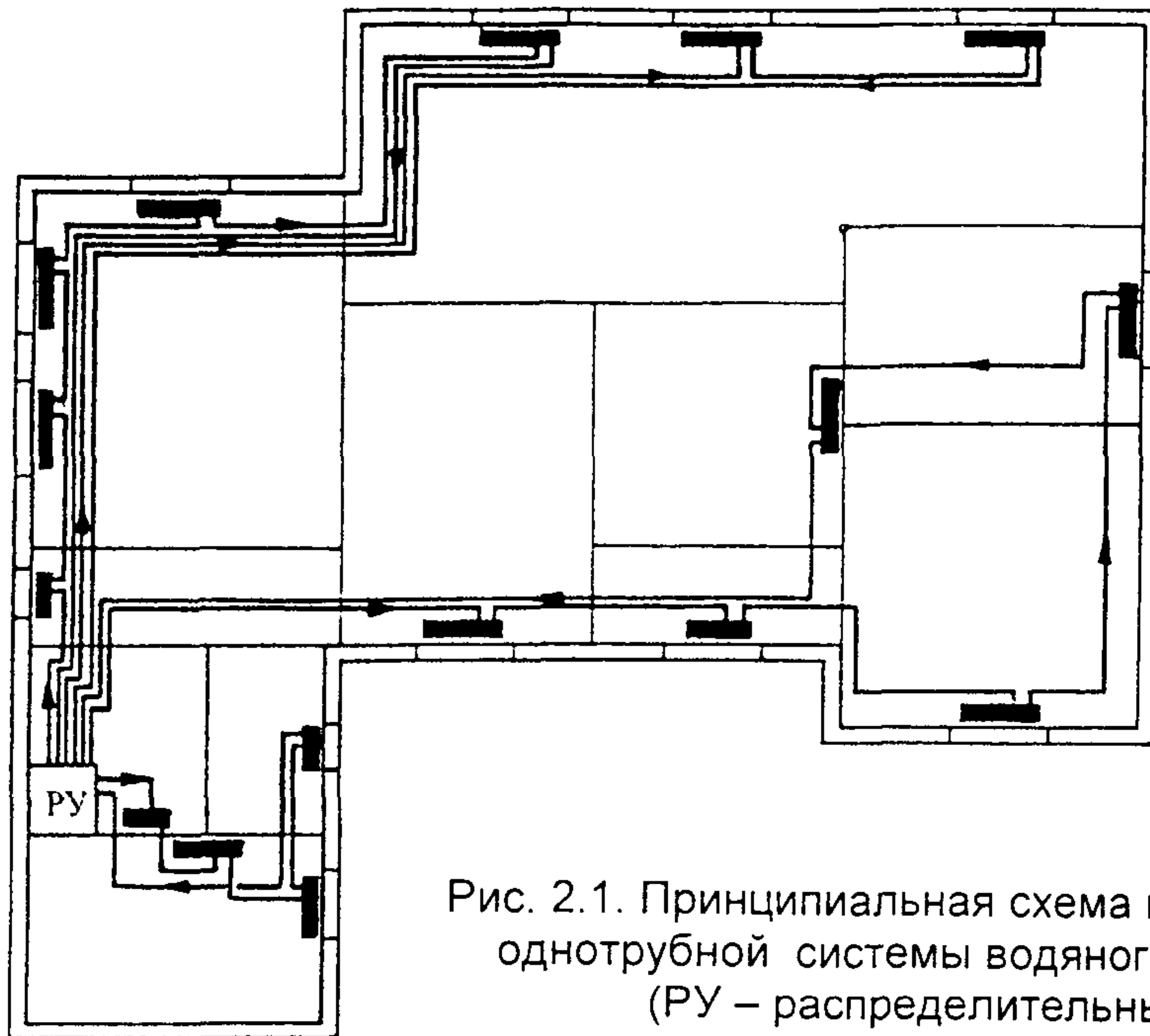


Рис. 2.1. Принципиальная схема поквартирной однотрубной системы водяного отопления (РУ – распределительный узел)

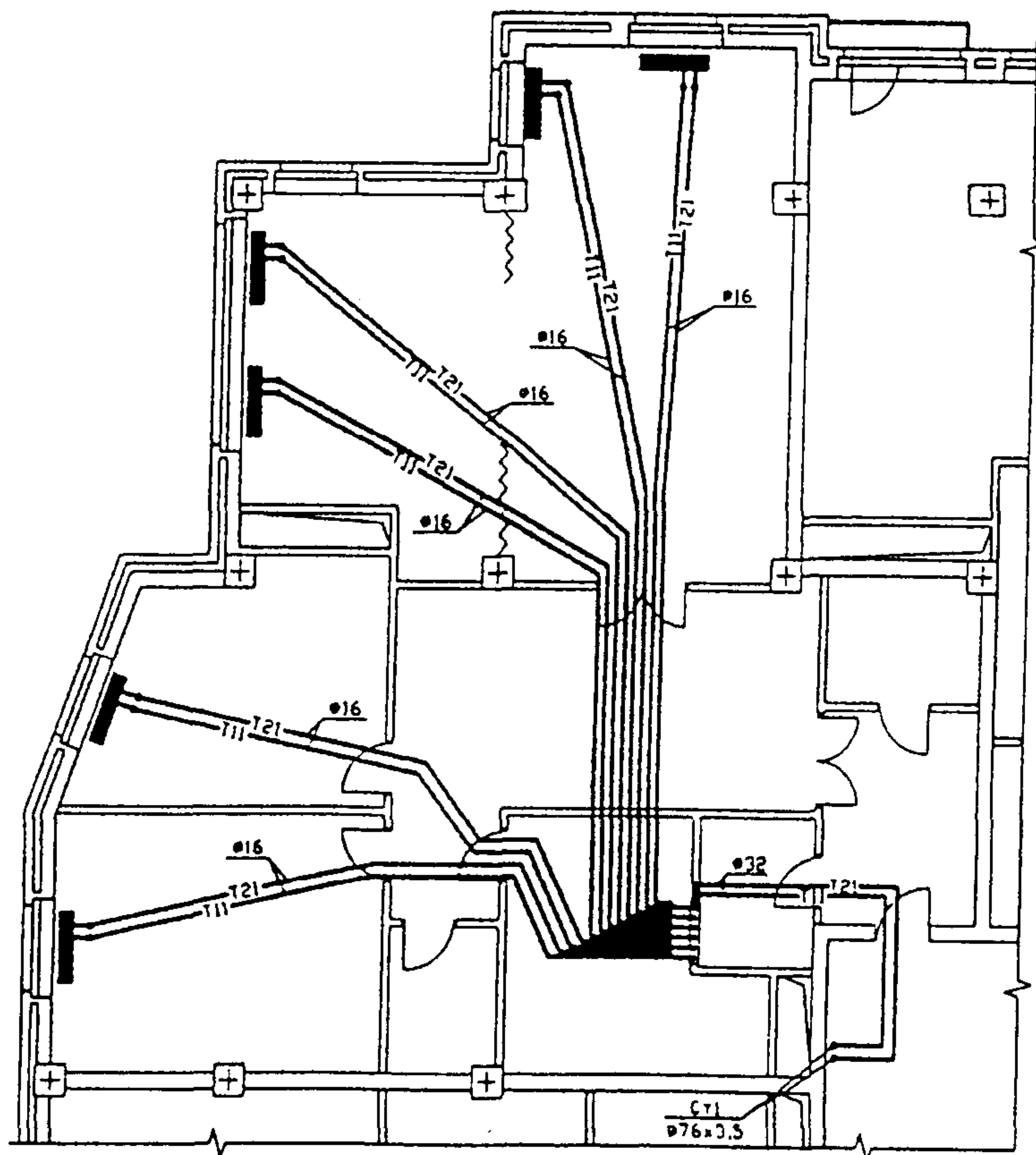


Рис. 2.2. Схема двухтрубной системы отопления с лучевой разводкой магистралей

2.5. Для нормальной работы конвекторов необходимо обеспечить движение горячей воды в нагревательном элементе конвектора по схеме «сверху-вниз». Для этого теплопровод с горячей водой всегда должен подключаться ко второму от края патрубку узла подключения однорядного конвектора (рис. 2.3).

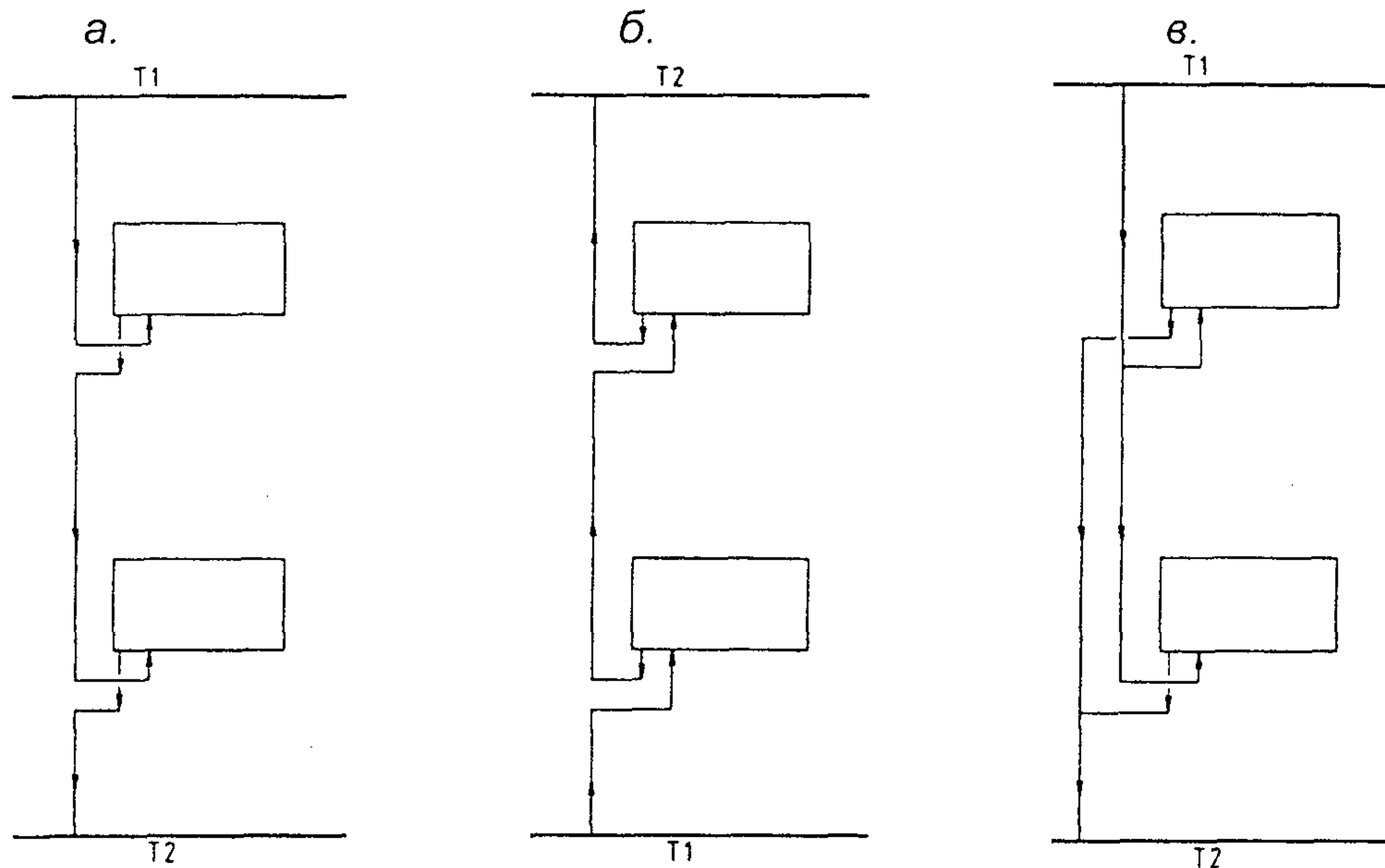


Рис. 2.3. Схемы подсоединения конвекторов «Экотерм» к стоякам системы отопления: а – однотрубная с верхней разводкой подающей магистрали; б – однотрубная с нижней разводкой подающей магистрали; в – двухтрубная с верхней разводкой подающей магистрали

2.6. Настенные конвекторы с кожухом «Экотерм» всех типоразмеров предусмотрены для установки только в 1 ряд по высоте и глубине. Допускается установка напольных конвекторов в два ряда по глубине.

2.7. Конвекторы в помещении устанавливаются, как правило, под окном на стене или на полу. Длина конвектора по возможности должна составлять не менее 75% длины светового проема. Для получения лучшего распределения теплоты в помещении выбор конвекторов желательно начинать с низких и длинных типоразмеров.

2.8. В случае размещения термостатов в нишах для отопительных приборов или перекрытия их декоративными экранами или занавесками необходимо предусмотреть установку термостатической головки с выносным датчиком.

2.9. Наличие воздухопускного клапана в каждом конвекторе позволяет обеспечить любую подводку к этому прибору без предъявления особых требований к установке воздухоотводящих устройств.

2.10. Для нормальной работы системы отопления стояки должны быть оснащены необходимой запорно-регулирующей арматурой, обеспечивающей расчётные расходы теплоносителя по стоякам и спуск воды из них при необходимости. Для этих целей могут быть использованы, например, запорные вентили типа Штрёмаск и балансировочные вентили типа Штрёмаск-М.

Если загрязнения в теплоносителе превышают нормы РД 34.20.501-95, то для обеспечения нормальной работы термостатов и регулирующей арматуры необходимо применять фильтры, в том числе и постоянные.

3. ГИДРАВЛИЧЕСКИЙ РАСЧЁТ

3.1. Конвекторы «Экотерм» предназначены для использования, как указывалось, в насосных системах отопления. В качестве теплоносителя могут быть использованы вода или незамерзающая жидкость (антифриз).

3.2. Гидравлический расчёт проводится по существующим методикам с применением основных расчётных зависимостей, изложенных в специальной справочно-информационной литературе [6] и [7], с учётом данных, приведённых в настоящих рекомендациях.

При гидравлическом расчёте теплопроводов потери давления на трение и преодоление местных сопротивлений следует определять по методу «характеристик сопротивления»

$$\Delta P = S \cdot M^2 \quad (3.1)$$

или по методу «удельных линейных потерь давления»

$$\Delta P = R \cdot L + Z, \quad (3.2)$$

где ΔP - потери давления на трение и преодоление местных сопротивлений, Па;

$S = A \cdot \zeta'$ - характеристика сопротивления участка теплопроводов, равная потере давления в нём при расходе теплоносителя 1 кг/с, Па/(кг/с)²;

A - удельное скоростное давление в теплопроводах при расходе теплоносителя 1 кг/с, Па/(кг/с)² (при теплоносителе воде принимается по приложению 1);

$\zeta' = [(\lambda / d_{вн}) \cdot L + \Sigma \zeta]$ - приведённый коэффициент сопротивления рассчитываемого участка теплопровода;

λ - коэффициент трения;

$d_{вн}$ - внутренний диаметр теплопровода, м;

$\lambda / d_{вн}$ - приведённый коэффициент гидравлического трения, 1/м (см. приложение 1);

L - длина рассчитываемого участка теплопровода, м;

$\Sigma \zeta$ - сумма коэффициентов местных сопротивлений;

M - массовый расход теплоносителя, кг/с;

R - удельная линейная потеря давления на 1 м трубы, Па/м;

Z - местные потери давления на участке, Па.

3.3. Значения приведённых коэффициентов $\zeta_{ну}$ (при нормированном расходе воды через прибор $M_{пр} = 0,1$ кг/с) настенных и напольных конвекторов «Экотерм» со встроенными корпусами специальных термостатов «ГЕРЦ Арматурен АГ» с настройкой их на режим 2К (т. е. при открытии клапана термостата на 0,44 мм) без обвязки теплопроводами приведены в табл. 3.1. Данные в таблице получены при расходе воды в подводках 0,1 кг/с (360 кг/ч) при её средней температуре 85°C и внутреннем диаметре подводящих теплопроводов 15,7 мм.

В колонках таблицы 3.1 «байпас полностью закрыт» приводятся значения коэффициента местного сопротивления $\zeta_{ну}$ всех типоразмеров конвекторов для случаев полностью открытого термостата (при снятой термостатической головке) и настройке его на режим 2К. Эти значения $\zeta_{ну}$ соответствуют работе конвекторов в двухтрубной системе отопления (шпindelь байпаса узла подключения полностью закрыт, а клапан его вентиля полностью открыт).

Остальные колонки табл. 3.1 характеризуют работу конвектора в однотрубной системе отопления при полном открытии клапана вентиля узла подключения и открытии шпинделя байпаса на 4, 5 и 6 оборотов от положения «закрыто». Это количество оборотов является наиболее целесообразным при регулировании конвектора.

Таблица 3.1. Гидравлические характеристики конвекторов «Экотерм»

Типоразмер конвектора	Байпас полностью открыт		Шпиндель открыт на 4 оборота				Шпиндель открыт на 5 оборотов				Шпиндель открыт на 6 оборотов					
	Термостат открыт		Режим 2К		Термостат открыт		Режим 2К		Термостат открыт		Режим 2К		Термостат открыт		Режим 2К	
	$\zeta_{\text{шв}}$	$\zeta_{\text{шв}}$	$\zeta_{\text{шв}}$	$\alpha_{\text{пр}}$	$\zeta_{\text{шв}}$	$\alpha_{\text{пр}}$	$\zeta_{\text{шв}}$	$\alpha_{\text{пр}}$	$\zeta_{\text{шв}}$	$\alpha_{\text{пр}}$	$\zeta_{\text{шв}}$	$\alpha_{\text{пр}}$	$\zeta_{\text{шв}}$	$\alpha_{\text{пр}}$	$\zeta_{\text{шв}}$	$\alpha_{\text{пр}}$
ЭКОН-104 (ЭКОС-104)	177	312	77	0,65	109	0,58	47	0,5	60	0,42	31	0,4	39	0,33		
ЭКОН-107	180	315	78	0,65	109	0,58	47	0,5	61	0,42	32	0,4	39	0,33		
ЭКОН-110	183	318	79	0,65	110	0,58	47	0,49	61	0,42	32	0,4	39	0,33		
ЭКОН-113	186	321	79	0,64	110	0,57	48	0,49	61	0,42	32	0,4	39	0,33		
ЭКОН-116	189	324	80	0,64	111	0,57	48	0,49	61	0,42	32	0,4	39	0,33		
ЭКОН-119	192	327	81	0,64	112	0,57	48	0,49	62	0,42	32	0,39	39	0,33		
ЭКОН-122	195	330	82	0,64	112	0,57	49	0,49	62	0,42	33	0,39	40	0,33		
ЭКОН-125	199	333	83	0,64	113	0,57	49	0,48	62	0,42	33	0,39	40	0,33		
ЭКОН-204	187	322	80	0,64	111	0,57	48	0,49	61	0,42	32	0,4	39	0,33		
ЭКОН-207	193	328	81	0,64	112	0,57	49	0,49	62	0,42	32	0,39	39	0,33		
ЭКОН-210	199	334	83	0,63	113	0,57	49	0,48	62	0,42	33	0,39	40	0,33		
ЭКОН-213	205	340	84	0,63	114	0,57	50	0,48	63	0,41	33	0,39	40	0,32		
ЭКОН-216	211	346	86	0,63	115	0,56	51	0,47	63	0,41	34	0,38	40	0,32		
ЭКОН-219	218	353	88	0,62	116	0,56	51	0,47	64	0,41	34	0,38	40	0,32		
ЭКОН-222	224	359	89	0,62	118	0,56	52	0,47	64	0,41	34	0,37	41	0,32		
ЭКОН-225	230	365	91	0,62	119	0,56	53	0,46	65	0,4	35	0,37	41	0,32		
ЭКОН-304	197	332	82	0,64	112	0,57	49	0,48	62	0,42	33	0,39	40	0,33		
ЭКОН-307	206	341	85	0,63	114	0,57	50	0,48	63	0,41	33	0,38	40	0,32		
ЭКОН-310	215	350	87	0,63	116	0,56	51	0,47	64	0,41	34	0,38	40	0,32		
ЭКОН-313	224	359	89	0,62	118	0,56	52	0,47	64	0,41	34	0,37	41	0,32		
ЭКОН-316	234	369	92	0,61	119	0,56	53	0,46	65	0,4	35	0,37	41	0,31		
ЭКОН-319	243	378	94	0,61	121	0,55	54	0,46	66	0,4	35	0,36	41	0,31		
ЭКОН-322	252	387	96	0,61	123	0,55	55	0,45	66	0,4	36	0,36	42	0,31		
ЭКОН-325	262	396	98	0,6	124	0,55	56	0,45	67	0,39	36	0,36	42	0,31		
ЭКОН-404	206	341	85	0,63	114	0,57	50	0,48	63	0,41	33	0,38	40	0,32		
ЭКОН-407	219	354	88	0,62	117	0,56	52	0,47	64	0,41	34	0,38	40	0,32		
ЭКОН-410	231	366	91	0,62	119	0,56	53	0,46	65	0,4	35	0,37	41	0,32		
ЭКОН-413	244	379	94	0,61	121	0,55	54	0,46	66	0,4	36	0,36	41	0,31		
ЭКОН-416	256	391	97	0,6	123	0,55	55	0,45	66	0,4	36	0,36	42	0,31		
ЭКОН-419	268	403	99	0,6	125	0,54	57	0,44	67	0,39	37	0,35	42	0,3		
ЭКОН-422	281	416	102	0,59	127	0,54	58	0,44	68	0,39	37	0,35	43	0,3		
ЭКОН-425	293	428	105	0,59	129	0,54	59	0,43	69	0,38	38	0,34	43	0,3		

Продолжение таблицы 3.1

Типоразмер конвектора	Байпас полностью открыт		Шпиндель открыт на 4 оборота				Шпиндель открыт на 5 оборотов				Шпиндель открыт на 6 оборотов					
	Термостат открыт		Режим 2К		Термостат открыт		Режим 2К		Термостат открыт		Режим 2К		Термостат открыт		Режим 2К	
	$\zeta_{\text{шв}}$	$\zeta_{\text{шв}}$	$\zeta_{\text{шв}}$	$\alpha_{\text{шп}}$	$\zeta_{\text{шв}}$	$\alpha_{\text{шп}}$	$\zeta_{\text{шв}}$	$\alpha_{\text{шп}}$	$\zeta_{\text{шв}}$	$\alpha_{\text{шп}}$	$\zeta_{\text{шв}}$	$\alpha_{\text{шп}}$	$\zeta_{\text{шв}}$	$\alpha_{\text{шп}}$	$\zeta_{\text{шв}}$	$\alpha_{\text{шп}}$
ЭКОД -104	303	573	107	0,58	150	0,5	60	0,43	77	0,35	38	0,34	47	0,27		
ЭКОД -107	309	579	108	0,58	151	0,5	60	0,43	77	0,35	39	0,34	47	0,26		
ЭКОД -110	315	585	109	0,58	152	0,5	61	0,42	77	0,35	39	0,33	47	0,26		
ЭКОД -113	321	591	110	0,57	153	0,49	61	0,42	78	0,34	39	0,33	47	0,26		
ЭКОД -116	328	597	112	0,57	154	0,49	62	0,42	78	0,34	39	0,33	47	0,26		
ЭКОД -119	334	604	113	0,57	154	0,49	62	0,42	78	0,34	40	0,33	47	0,26		
ЭКОД -122	340	610	114	0,57	155	0,49	63	0,41	78	0,34	40	0,32	48	0,26		
ЭКОД -125	346	616	115	0,56	156	0,49	63	0,41	79	0,34	40	0,32	48	0,26		
ЭКОД-204	323	592	111	0,57	153	0,49	61	0,42	78	0,34	39	0,33	47	0,26		
ЭКОД-207	335	605	113	0,57	155	0,49	62	0,41	78	0,34	40	0,33	47	0,26		
ЭКОД-210	347	617	115	0,56	156	0,49	63	0,41	79	0,34	40	0,32	48	0,26		
ЭКОД-213	360	629	118	0,56	158	0,49	64	0,41	79	0,34	41	0,32	48	0,26		
ЭКОД-216	372	642	120	0,56	159	0,48	65	0,4	80	0,33	41	0,31	48	0,25		
ЭКОД-219	384	654	122	0,55	161	0,48	66	0,4	80	0,33	42	0,31	49	0,25		
ЭКОД-222	397	667	124	0,55	162	0,48	67	0,39	81	0,33	42	0,31	49	0,25		
ЭКОД-225	409	679	126	0,54	163	0,48	68	0,39	81	0,33	42	0,3	49	0,25		
ЭКОД-304	342	612	114	0,57	155	0,49	63	0,41	79	0,34	40	0,32	48	0,26		
ЭКОД-307	361	631	118	0,56	158	0,49	64	0,41	79	0,34	41	0,32	48	0,26		
ЭКОД-310	379	649	121	0,55	160	0,48	66	0,4	80	0,33	41	0,31	48	0,25		
ЭКОД-313	398	668	124	0,55	162	0,48	67	0,39	81	0,33	42	0,31	49	0,25		
ЭКОД-316	416	686	128	0,54	164	0,47	68	0,39	82	0,33	43	0,3	49	0,25		
ЭКОД-319	435	705	131	0,53	166	0,47	69	0,38	82	0,32	43	0,3	49	0,24		
ЭКОД-322	454	723	133	0,53	168	0,47	70	0,38	83	0,32	44	0,29	50	0,24		
ЭКОД-325	472	742	136	0,52	170	0,46	71	0,37	84	0,32	44	0,29	50	0,24		
ЭКОД-404	362	632	118	0,56	158	0,49	64	0,41	79	0,34	41	0,32	48	0,26		
ЭКОД-407	387	657	122	0,55	161	0,48	66	0,4	80	0,33	42	0,31	49	0,25		
ЭКОД-410	411	681	127	0,54	164	0,48	68	0,39	81	0,33	42	0,3	49	0,25		
ЭКОД-413	436	706	131	0,53	166	0,47	69	0,38	82	0,32	43	0,3	49	0,24		
ЭКОД-416	461	731	135	0,53	169	0,47	71	0,37	83	0,32	44	0,29	50	0,24		
ЭКОД-419	486	756	138	0,52	172	0,46	72	0,37	84	0,32	45	0,28	50	0,24		
ЭКОД-422	510	780	142	0,51	174	0,46	74	0,36	85	0,31	45	0,28	51	0,23		
ЭКОД-425	535	805	145	0,51	177	0,45	75	0,36	86	0,31	46	0,27	51	0,23		

3.4. Фактические гидравлические характеристики S и ζ' в системах отопления с параметрами 105/70, 95/70, 90/70 и 80/60 °С при расходах теплоносителя воды $M_{пр}$, кг/с, отличных от нормируемого (0,1 кг/с), определяются по следующим соотношениям:

$$\text{для конвекторов} \quad S = S_{ну} \cdot \varphi_3 \text{ Па}/(\text{кг}/\text{с})^2, \quad (3.3)$$

$$\zeta' = \zeta_{ну} \cdot \varphi_3; \quad (3.4)$$

$$\text{для теплопроводов} \quad \zeta' = [(\lambda/d_{вн}) \cdot L + \Sigma \zeta_{т}] \cdot \varphi_4 + \Sigma \zeta_{ар}, \quad (3.5)$$

где φ_3 - поправочный коэффициент на гидравлические характеристики конвектора при расходах теплоносителя, отличных от 0,1 кг/с (360 кг/ч), принимаемый по табл. 3.2;

$\Sigma \zeta_{т}$ - сумма коэффициентов местных сопротивлений отводов, скоб и уток;

$\Sigma \zeta_{ар}$ - сумма коэффициентов местных сопротивлений запорно-регулирующей арматуры, тройников и крестовин;

φ_4 - поправочный коэффициент на гидравлические характеристики теплопроводов систем отопления, а также отводов, скоб и уток, определённых по табл. П1.1 приложения 1, принимаемый по табл. П1.2 этого же приложения настоящих рекомендаций.

При использовании медных теплопроводов поправочный коэффициент не вводится, если используются данные приложения 2, которые приведены с учётом зависимости гидравлических характеристик от расхода воды.

В диапазоне средней температуры в приборе от 60 до 110°С гидравлические характеристики изменяются в пределах $\pm 3\%$, чем можно пренебречь.

3.5. При определении общей потери напора по стояку традиционная схема расчёта на основе сложения характеристик теплопроводов и конвекторов рекомендуется только для случая соединения всех конвекторов по проточной схеме (например, в стояках с конвекторами с кожухом и без замыкающих участков).

При использовании конвекторов в двухтрубных системах гидравлический расчёт ведётся по традиционной схеме, т. к. весь теплоноситель проходит через нагревательный элемент конвектора.

При работе конвектора «Экотерм» в однотрубной системе отопления (с открытым в той или иной степени замыкающим участком, встроенным в узел подключения конвектора) общие потери давления рекомендуется определять как сумму потерь в теплопроводах при соответствующем расходе теплоносителя и сумму потерь в каждом конвекторе с учётом фактического расхода теплоносителя через нагревательный элемент каждого конвектора, т. е. с учётом соответствующих значений коэффициентов затекания $\alpha_{пр}$.

С допустимой для практических расчётов погрешностью потери напора в конвекторном узле $\Delta P_{ку}$ можно определить по формуле:

$$\Delta P_{ку} = S_{ну} \cdot \varphi_3 (\alpha_{пр} \cdot M_{ст})^2 \text{ Па}, \quad (3.6)$$

причем, $S_{ну} = A \cdot \zeta_{ну}$, где $\zeta_{ну}$ принимается согласно данным табл. 3.1 при нормативных условиях, т.е. при $M_{пр} = 0,1$ кг/с (360 кг/ч), а φ_3 определяется при расходе теплоносителя через нагревательный элемент конвектора, т. е. при $M_{пр} = \alpha_{пр} \cdot M_{ст}$ (при одностороннем присоединении прибора к стояку).

3.6. Значения коэффициентов затекания $\alpha_{пр}$ для отопительных приборов «Экотерм» приведены в таблице 3.1.

Следует отметить, что для конвекторов «Экотерм» фирма «ГЕРЦ Арматурен АГ» разработала специальный термостат, приспособленный для присоединения к медным трубам нагревательного элемента пайкой. Этот термостат (условное название «ГЕРЦ TS-90Е») является как бы промежуточной моделью между термостатами для двухтрубных (ГЕРЦ TS-90) и однотрубных систем отопления (ГЕРЦ TS-Е). Он не имеет монтажной регулировки.

Регулировка конвектора, как указывалось, осуществляется вентилем и шпинделем донного узла подключения. Узел подключения в свою очередь представляет собой модификацию гарнитуры «ГЕРЦ-3000». Поэтому наши испытания относятся к варианту установки в конвекторы «Экотерм» (ранее «Изотерм 2000») специальных для этих конвекторов термостата и узла подключения, гидравлические характеристики которых отличаются от аналогичных характеристик аналогов «ГЕРЦ TS-90», «ГЕРЦ TS-E» и «ГЕРЦ 3000».

3.7. Равенство перепада давлений на параллельных участках сети системы отопления может обеспечиваться за счет настройки регулирующего вентиля узла подключения конвектора. В однотрубных и проточных стояках системы отопления настройку вентиля рекомендуется осуществлять по результатам гидравлического расчёта на последнем по ходу теплоносителя конвекторе ветви (стояка) путём подбора определённого числа оборотов вентиля от положения «закрыто». При этом следует учитывать, что подобная регулировка целесообразна при расположении ветви (стояка) с конвекторами в одном помещении.

Степень открытия регулирующего вентиля определяется числом оборотов шпинделя этого вентиля $n_{\text{мр}}$ в зависимости от коэффициента местного сопротивления конвектора с узлом подключения $\zeta_{\text{мр}}$, определяемого перед проведением монтажной регулировки. Зависимость этих двух величин представлена в табл. 3.3.

3.8. Согласно испытаниям, регулировка коэффициента затекания с помощью шпинделя узла подключения реально осуществляется от положения «закрыто» (0 оборотов) до 8 оборотов (увеличение числа оборотов шпинделя от 8 до 12 практически не изменяет гидравлические характеристики байпаса). В свою очередь регулировку вентиля целесообразно осуществлять от 0 до 5,5 – 6 оборотов, т.к. при дальнейшем открытии вентиля гидравлическая характеристика конвектора вместе с узлом подключения практически не меняется, но появляется опасность нарушения герметичности со стороны штуцера для регулировки вентиля.

Стандартная регулировочная установка шпинделя байпаса рассчитана на 5 оборотов от положения «закрыто». При наших испытаниях были определены гидравлические характеристики при открытии шпинделя байпаса на наиболее характерные количества оборотов (4, 5 и 6), при которых обеспечиваются оптимальные значения коэффициентов затекания, а приведённые коэффициенты сопротивления конвекторов с узлами подключения не достигают значений, препятствующих применению обычных (а не специальных) насосов.

Для каждого из указанных чисел оборотов шпинделя испытания проводились как при настройке термостата на режим 2К (2°C), так и при полном открытии термостата (т.е. при снятой термостатической головке).

Как указывалось, с помощью регулирующего шпинделя узла подключения (рис. 1.5) выполняется гидравлическая регулировка конвектора, установленного в однотрубной системе отопления. При установке конвектора в этой системе шпиндель следует отвернуть от положения «закрыто» на число оборотов в соответствии с нужным коэффициентом затекания, который определяется проектом системы отопления (табл. 3.1).

Ещё раз отметим, что для эксплуатации конвекторов в двухтрубной системе отопления шпиндель необходимо завернуть до упора, т.е. до положения «закрыто», а в однотрубной системе чем больше открывается шпиндель, тем большая часть воды перетекает через байпас и тем меньше коэффициент затекания в нагревательный элемент конвектора.

3.9. Регулировку узла подключения конвектора должен выполнять специалист-сантехник.

3.10. В тех случаях, когда по располагаемому перепаду давления на конвекторе $\Delta P_{\text{расп}}$ необходимо найти его требуемый коэффициент местного сопротивле-

ния $\zeta_{тр}$ и соответствующее количество оборотов клапана вентиля $n_{мр}$ при монтажной регулировке узла подсоединения, расчёт ведётся в следующей последовательности.

Значения $\zeta_{тр}$ определяются по формуле:

$$\varphi_{мр} = \frac{7,5 \cdot 10^{-8} \cdot \Delta P_{расп} \cdot \rho}{M_{пр}^2}, \quad (3.7)$$

где $\Delta P_{расп}$ – располагаемый перепад давления на присоединительных патрубках узла подключения конвектора, Па;

ρ – плотность воды, кг/м³;

$M_{пр}$ – расход воды через прибор, кг/с.

Коэффициент местного сопротивления при монтажной регулировке клапана вентиля $\zeta_{мр}$ определяется по формуле:

$$\zeta_{мр} = \varphi_3 \cdot \varphi_{тр} - \zeta_{ну}, \quad (3.8)$$

где φ_3 – определяется по табл 3.2.

Число оборотов клапана вентиля узла подключения при его монтажной регулировке $n_{мр}$ в зависимости от коэффициента местного сопротивления конвектора при работе его в двухтрубной системе отопления определяется, как указывалось, согласно данным табл. 3.3.

3.11. Гидравлические характеристики полипропиленовых труб типа «Фузиотерм» и металлополимерных труб «Китек» имеются в ООО «Витатерм», а также в ООО «Межрегиональная компания» [тел. (095) 105-05-66] и в Торговом доме «Гента-Москва» [тел. (095) 780-50-55].

3.12. Значения коэффициентов местного сопротивления конструктивных элементов систем водяного отопления принимаются по «Справочнику проектировщика», ч. 1 «Отопление» [7].

3.13. При использовании низкотемпературного теплоносителя (например, на этиленгликолевой основе «DIXIS 30») гидравлические характеристики конвекторного узла следует увеличивать в 1,25 раза, при использовании антифриза «DIXIS TOP» (на пропиленгликолевой основе) – в 1,5 раза.

Таблица 3.2. Поправочные коэффициенты на неквадратичность зависимости потерь давления от расхода воды, меньшего 0,1 кг/с (360 кг/ч), для конвекторов «Экотерм»

Расход воды M_{np}		Поправочный коэффициент Φ_3	Расход воды M_{np}		Поправочный коэффициент Φ_3
кг/с	кг/ч		кг/с	кг/ч	
0,0028	10	2,45	0,0278	100	1,15
0,0042	15	1,08	0,0333	120	1,11
0,0056	20	1,85	0,0389	140	1,09
0,0069	25	1,69	0,0444	160	1,07
0,0083	30	1,58	0,05	180	1,06
0,0097	35	1,5	0,0556	200	1,05
0,0111	40	1,43	0,0611	220	1,04
0,0125	45	1,38	0,0667	240	1,03
0,0139	50	1,34	0,0722	260	1,02
0,0167	60	1,28	0,0778	280	1,02
0,0222	80	1,2	0,0833	300	1,01

Таблица 3.3. Зависимость числа оборотов вентиля n_{mp} при закрытом байпасе узла подключения конвектора «Экотерм» от его коэффициента местного сопротивления ζ_{mp} , при монтажной регулировке конвектора, установленного в двухтрубной системе отопления

Коэффициент местного сопротивления ζ_{mp}	Число оборотов вентиля n_{mp}	Коэффициент местного сопротивления ζ_{mp}	Число оборотов вентиля n_{mp}
4866	0,25	43	2,75
742	0,5	37	3
386	0,75	32	3,25
253	1	27	3,5
182	1,25	23	3,75
136	1,5	19	4
103	1,75	15	4,25
71	2	11	4,5
58	2,25	8	4,75
50	2,5	5	5

4. ТЕПЛОВОЙ РАСЧЁТ

4.1. Тепловой расчёт проводится по существующим методикам с применением основных расчётных зависимостей, изложенных в специальной справочно-информационной литературе [6], [7] и [8], с учётом данных, приведённых в настоящих рекомендациях.

4.2. Согласно табл. 1 приложения 12 СНиП 2.04.05-91* [6] при нахождении общего расхода воды в системе отопления её расход, определённый исходя из общих теплопотерь здания, увеличивается пропорционально поправочным коэффициентам, один из которых β_1 зависит от номенклатурного шага конвектора и равен, при ориентации на всю номенклатуру конвекторов разной высоты и длины, 1,03, а второй - β_2 - от доли увеличения теплопотерь через законвекторный участок, равный 1,03 для настенных конвекторов и 1,02 для напольных, установленных у остекления светового проёма.

Увеличение теплопотерь через законвекторные участки наружных ограждений не требует увеличения площади теплопередающей поверхности и, соответственно, номинального теплового потока при подборе конвектора, поскольку тепловой поток от прибора возрастает практически во столько же раз, во сколько возрастают теплопотери.

При введении поправочных коэффициентов β_1 и β_2 на общий расход теплоносителя в системе отопления можно в первом приближении не учитывать дополнительный расход теплоносителя по стоякам или ветвям к конвекторам, полагая, что с допустимой для практических расчетов погрешностью увеличение расхода по всем стоякам (ветвям) пропорционально их нагрузкам

4.3. Тепловой поток конвекторов Q , Вт, при условиях, отличных от нормальных (нормированных), определяется по формуле

$$Q = Q_{ny} \cdot (\Theta/70)^{1+n} \cdot (M_{np}/0,1)^m \cdot b = Q_{ny} \cdot \varphi_1 \cdot \varphi_2 \cdot b = K_{ny} \cdot 70 \cdot F \cdot \varphi_1 \cdot \varphi_2 \cdot b, \quad (4.1)$$

где Q_{ny} - номинальный тепловой поток конвектора при нормальных условиях, принимаемый по табл. 1.1, Вт;

Θ - фактический температурный напор, °С, определяемый по формуле

$$\Theta = \frac{t_n + t_k}{2} - t_n = t_n - \frac{\Delta t_{np}}{2} - t_n. \quad (4.2.)$$

Здесь

t_n и t_k - соответственно начальная и конечная температуры теплоносителя (на входе и выходе) в отопительном приборе, °С;

t_n - расчётная температура помещения, принимаемая равной расчётной температуре воздуха в отапливаемом помещении t_e , °С;

Δt_{np} - перепад температур теплоносителя между входом и выходом отопительного прибора, °С;

70 - нормированный температурный напор, °С;

n и m - эмпирические показатели степени соответственно при относительных температурном напоре и расходе теплоносителя (принимаются по таб. 4.1);

M_{np} - фактический массный расход теплоносителя через отопительный прибор, кг/с;

0,1 - нормированный массный расход теплоносителя через отопительный прибор, кг/с;

b - безразмерный поправочный коэффициент на расчётное атмосферное давление (принимается по табл. 4.2);

$\varphi_1 = (\Theta/70)^{1+n}$ - безразмерный поправочный коэффициент, с помощью которого учитывается изменение теплового потока отопительных приборов при отличии расчётного температурного напора от нормального (принимается по табл. 4.3);

$\varphi_2 = (M_{np}/0,1)^m$ - безразмерный поправочный коэффициент, с помощью которого учитывается изменение теплового потока отопительного прибора при отличии расчётного массового расхода теплоносителя через прибор от нормального (принимается по табл. 4.4);

K_{ny} - коэффициент теплопередачи конвектора при нормальных условиях, определяемый по формуле

$$K_{ny} = \frac{Q_{ny}}{F \cdot 70} \quad \text{Вт/(м}^2 \cdot \text{°C)}, \quad (4.3)$$

где F - площадь наружной теплоотдающей поверхности конвектора, принимаемая по табл. 1.2.

4.4. Коэффициент теплопередачи конвектора K , Вт/(м²·°C), при условиях, отличных от нормальных, определяется по формуле

$$K = K_{ny} \cdot (\Theta/70)^n \cdot (M_{np}/0,1)^m \cdot b = K_{ny} \cdot (\Theta/70)^n \cdot \varphi_2 \cdot b. \quad (4.4)$$

С учётом разъяснений в п. 1.13 при расчёте K , исходя из заданных в табл. 1.2 значений F , определяется усреднённое значение коэффициента теплопередачи для всей наружной поверхности нагревательного элемента.

4.5. В случае заданных перепадов температур в конвекторах, работающих в двухтрубной системе отопления, их тепловой поток можно определить по данным, приведенным в табл. 4.5 и полученным с учётом зависимости теплового потока как от температурного напора, так и от расхода теплоносителя через конвектор при атмосферном давлении 1013,3 гПа.

4.6. В случае использования в качестве теплоносителя антифриза «DIXIS 30» (на основе этиленгликоля) теплоотдающую поверхность следует увеличить на 10%, при использовании антифриза «DIXIS TOP» (на основе пропиленгликоля) – на 15%.

Таблица 4.1. Значения показателей степени n и m при различной высоте конвектора

Количество ярусов четырёхтрубных пакетов в нагревательном элементе конвектора	Высота конвектора H , мм	n	m
Один	150	0,2	0,045
Два	250	0,25	0,03
Три	350	0,3	0,015
Четыре	450	0,3	0

Таблица 4.2. Значения поправочного коэффициента b

Атмосферное давление	гПа	920	933	947	960	973	987	1000	1013,3	1040
	мм рт. ст	690	700	710	720	730	740	750	760	780
b		0,959	0,964	0,969	0,975	0,981	0,987	0,994	1	1,012

Таблица 4.3. Значения поправочного коэффициента φ_1

Θ , °C	Значения φ_1 при высоте конвектора			Θ , °C	Значения φ_1 при высоте конвектора		
	150	250	350, 450		150	250	350, 450
44	0,573	0,56	0,547	78	1,139	1,145	1,151
46	0,604	0,592	0,579	80	1,174	1,182	1,19
48	0,636	0,624	0,612	82	1,209	1,219	1,228
50	0,668	0,657	0,646	84	1,245	1,256	1,267
52	0,7	0,69	0,679	86	1,28	1,293	1,307
54	0,732	0,723	0,714	88	1,316	1,331	1,346
56	0,765	0,757	0,748	90	1,352	1,369	1,386
58	0,798	0,791	0,783	92	1,388	1,407	1,427
60	0,831	0,825	0,818	94	1,424	1,446	1,467
62	0,864	0,859	0,854	96	1,461	1,484	1,508
64	0,898	0,894	0,89	98	1,497	1,523	1,549
66	0,932	0,929	0,926	100	1,534	1,562	1,59
68	0,966	0,964	0,963	102	1,571	1,601	1,631
70	1	1	1	104	1,608	1,64	1,673
72	1,034	1,036	1,037	106	1,645	1,68	1,715
74	1,069	1,072	1,075	108	1,683	1,72	1,757
76	1,104	1,108	1,113	110	1,72	1,759	1,8

Таблица 4.4. Значения поправочного коэффициента φ_2

$M_{пр}$		Значения φ_2 при высоте конвектора (мм)		
кг/с	кг/ч	150	250	350
0,01	36	0,901	0,933	0,966
0,02	72	0,93	0,953	0,976
0,03	108	0,947	0,964	0,982
0,04	144	0,96	0,973	0,986
0,05	180	0,969	0,979	0,989
0,06	216	0,977	0,985	0,992
0,07	252	0,984	0,989	0,995
0,08	288	0,99	0,993	0,997
0,09	324	0,995	0,997	0,998
0,1	360	1	1	1
0,125	450	1,01	1,007	1,003
0,15	540	1,018	1,012	1,006
0,2	720	1,032	1,021	1,01
0,25	900	1,042	1,028	1,014
0,3	1080	1,051	1,033	1,017

Таблица 4.5. Тепловой поток Q конвекторов «Экотерм» при различных параметрах теплоносителя (горячей воды), $t_{в}=20^{\circ}\text{C}$ и $B=1013,3$ гПа

Условное обозначение конвектора	Номинальный тепловой поток $Q_{н\text{у}}$, Вт	Значения Q , Вт, при параметрах теплоносителя				
		105/70 $^{\circ}\text{C}$ $\Delta t_{\text{np}}=35^{\circ}\text{C}$ $\Theta=67,5^{\circ}\text{C}$	95/70 $^{\circ}\text{C}$ $\Delta t_{\text{np}}=25^{\circ}\text{C}$ $\Theta=62,5^{\circ}\text{C}$	90/70 $^{\circ}\text{C}$ $\Delta t_{\text{np}}=20^{\circ}\text{C}$ $\Theta=60^{\circ}\text{C}$	80/60 $^{\circ}\text{C}$ $\Delta t_{\text{np}}=20^{\circ}\text{C}$ $\Theta=50^{\circ}\text{C}$	55/45 $^{\circ}\text{C}$ $\Delta t_{\text{np}}=10^{\circ}\text{C}$ $\Theta=30^{\circ}\text{C}$
ЭКОН-104	235	185	170	164	130	70
ЭКОН-107	510	416	384	368	293	159
ЭКОН-110	795	662	611	586	466	253
ЭКОН-113	1086	917	847	812	646	350
ЭКОН-116	1377	1176	1086	1042	829	450
ЭКОН-119	1668	1438	1327	1274	1013	549
ЭКОН-122	1959	1702	1570	1507	1199	650
ЭКОН-125	2250	1964	1815	1742	1386	752
ЭКОН-204	372	317	290	277	219	116
ЭКОН-207	812	708	648	619	489	258
ЭКОН-210	1267	1120	1026	979	774	409
ЭКОН-213	1730	1544	1414	1350	1067	564
ЭКОН-216	2194	1973	1807	1724	1363	750
ЭКОН-219	2658	2404	2202	2101	1661	878
ЭКОН-222	3122	2838	2599	2480	1961	1036
ЭКОН-225	3586	3274	2998	2861	2262	1195
ЭКОН-304	468	423	384	365	287	148
ЭКОН-307	1023	936	850	808	635	327
ЭКОН-310	1598	1473	1337	1271	999	514
ЭКОН-313	2182	2020	1834	1743	1371	705
ЭКОН-316	2767	2571	2335	2219	1745	898
ЭКОН-319	3352	3124	2837	2696	2120	1091
ЭКОН-322	3937	3678	3340	3174	2496	1284
ЭКОН-325	4522	4234	3844	3653	2873	1478
ЭКОН-404	536	511	462	438	346	178
ЭКОН-407	1171	1117	1010	958	756	389
ЭКОН-410	1827	1742	1577	1494	1180	606
ЭКОН-413	2494	2379	2152	2040	1610	828
ЭКОН-416	3163	3017	2730	2587	2042	1050
ЭКОН-419	3831	3654	3306	3134	2474	1272
ЭКОН-422	4500	4292	3883	3681	2906	1494
ЭКОН-425	5169	4930	4461	4228	3338	1716

5. ПОСЛЕДОВАТЕЛЬНОСТЬ РАСЧЁТА СИСТЕМЫ ВОДЯНОГО ОТОПЛЕНИЯ С КОНВЕКТОРАМИ «ЭКОТЕРМ»

5.1. При теплогидравлическом расчёте стояков или ветвей системы отопления с конвекторами «Экотерм» следует пользоваться зависимостями и данными таблиц, представленными в 3 и 4 разделах настоящих рекомендаций, ориентируясь на номенклатуру этих конвекторов, приведённую в табл. 1.1.

Расчёт ведётся итерационным способом согласно принятой в отечественной практике методике [7], [8]. Тепловой и гидравлический расчёты взаимно связаны и требуют многократного их повторения для выявления действительно необходимых параметров теплоносителя, размеров теплопроводов и оборудования. Поэтому наиболее точным является расчёт системы с помощью ЭВМ.

Расчёт вручную повторяют несколько раз. Тепловой расчёт предшествует гидравлическому, когда размеры греющих труб и приборов значительно влияют на распределение давлений и расход теплоносителя в отдельных элементах системы отопления. В частности, при использовании конвекторов в системе водяного отопления длину приборов определяют до гидравлического расчёта, а после уточнения параметров теплоносителя вносят поправки в размеры приборов.

5.2. При расчётах однотрубных систем отопления с конвекторами «Экотерм» обычно предварительно задаются значениями коэффициента затекания $\alpha_{пр}$ и располагаемого перепада давления в стояке или ветви системы с учётом реального напора, развиваемого насосом, и максимально допустимыми скоростями теплоносителя в элементах системы отопления (согласно СНиП 2.04.05–91*). Расчёт целесообразно начинать исходя из рекомендованной фирмой «ГЕРЦ Арматурен АГ» стандартной настройки байпаса узла подключения (рис. 1.5), т.е. при открытии шпинделя замыкающего участка на 5 оборотов. После окончания предварительного расчёта можно при необходимости откорректировать степень открытия шпинделя.

Заметим ещё раз, что при открытии шпинделя более чем на 7 оборотов заметно снижается коэффициент затекания, а коэффициент местного сопротивления конвектора остаётся практически неизменным. Если же байпас открывать на 3 и меньше оборота, получим прирост коэффициента затекания, но в гораздо большей мере увеличение гидравлического сопротивления конвекторного узла в целом. Поэтому при теплогидравлическом расчёте следует ориентироваться на наиболее целесообразные пределы регулирования байпаса – от 4 до 6 оборотов шпинделя, что и нашло отражение в данных таблицы 3.1.

5.3. При расчёте двухтрубных систем отопления следует исходить из условия, что байпас узла подключения закрыт полностью, а гидравлические характеристики конвектора определяются заданным перепадом температур теплоносителя в нём, соответствующим его расходом и положением (числом оборотов) вентиля клапана узла подключения согласно данным табл. 3.3. При тепловых расчётах необходимо учитывать снижение температуры теплоносителя в этажестояках.

5.4. Ниже приводится пример расчёта этажестояка однотрубной системы отопления с конвектором «Экотерм».

Условия для расчёта.

Требуется выполнить теплогидравлический расчёт этажестояка вертикальной однотрубной системы водяного отопления с конвектором «Экотерм» со специальным узлом подключения. Конвектор устанавливается на наружной стене верхнего этажа под оконным проёмом (длиной 1200 мм), высота помещения 2,7 м. Подача теплоносителя в стояке сверху-вниз. Схема подключения конвектора показана на рис. 2.3 а.

Теплопотери помещения составляют 1300 Вт. Температура горячего теплоносителя на входе в стояк t_n условно принимается равной 95°C (без учёта теплопотерь в магистрали), расчётный перепад температур по стояку $\Delta t_{ст}=25^\circ\text{C}$, температура воздуха в отапливаемом помещении $t_b=20^\circ\text{C}$, атмосферное давление воздуха 1013,3 гПа, т. е. $b=1$. Расход воды в стояке $M_{ст}=0,048$ кг/с (173 кг/ч).

Диаметры труб и подводок определены в результате предварительного гидравлического расчёта и равны 15 мм, общая длина вертикально и горизонтально располагаемых труб в помещении составляет 3,5 м ($L_{тр.в}=2,7$ м, $L_{тр.г}=0,8$ м).

Последовательность теплового расчёта

Тепловой поток прибора в расчётных условиях $Q_{пр}^{расч}$, Вт, определяется по формуле

$$Q_{пр}^{расч} = Q_{ном} - Q_{тр.н} \quad (5.1)$$

где $Q_{ном}$ - теплопотери помещения при расчётных условиях, Вт;

$Q_{тр.н}$ - полезный тепловой поток от теплопроводов (труб), Вт.

Полезный тепловой поток от теплопроводов принимается обычно равным 90% от общей теплоотдачи труб при прокладке их у наружных стен и достигает 100% при расположении стояков у внутренних перегородок.

В нашем примере принимаем $Q_{тр.н} = 0,9Q_{тр}$,

где $Q_{тр} = q_{тр.в} \cdot L_{тр.в} + q_{тр.г} \cdot L_{тр.г}$, (5.2)

$q_{тр.в}$ и $q_{тр.г}$ - тепловые потоки 1 м открыто проложенных соответственно вертикальных и горизонтальных гладких труб, определяемые по приложению 3, Вт/м;

$L_{тр.в}$ и $L_{тр.г}$ - общая длина соответственно вертикальных и горизонтальных теплопроводов, м.

Полезный тепловой поток от труб $Q_{тр.н}$ определён при температурном напоре $\Theta_{ср.тр} = t_n - t_b = 95 - 20 = 75^\circ\text{C}$ (без учёта охлаждения воды в конвекторе), где t_n - температура теплоносителя на входе в конвекторный узел, $^\circ\text{C}$.

$$Q_{тр.н} = 0,9 (62,8 \cdot 2,7 + 62,8 \cdot 0,8 \cdot 1,28) = 210 \text{ Вт.}$$

$$Q_{пр}^{расч} = Q_{ном} - Q_{тр.н} = 1300 - 210 = 1090 \text{ Вт.}$$

В общем случае расчёт ведётся итерационным методом. С учётом нагрузки на конвектор и желаемой длины конвектора (не менее 75% длины светового проёма) по табл. 1.1 предварительно выбираем типоразмер конвектора ЭКОН-210.

Опыт показывает, что при итерационном расчёте целесообразно задавать значения $\alpha_{пр}$, близкие к средним, при этом, как правило, сокращается необходимость в уточнённых расчётах. По данным табл. 3.1 задаёмся значением коэффициента затекания $\alpha_{пр} = 0,42$ (при открытии шпинделя байпаса на 5 оборотов и настройке термостата на режим 2К).

Расход воды через прибор равен $M_{пр} = \alpha_{пр} \cdot M_{ст} = 0,42 \cdot 0,048 = 0,02$ кг/с.

Перепад температур теплоносителя между входом в отопительный прибор и выходом из него $\Delta t_{пр}$ определяется по формуле

$$\Delta t_{пр} = \frac{Q_{пр}^{расч}}{c \cdot M_{пр}} = \frac{1090}{4186,8 \cdot 0,02} = 13^\circ\text{C} \quad (5.3)$$

где c - удельная теплоёмкость воды, равная 4186,8 Дж/(кг \cdot $^\circ\text{C}$).

При тепловых расчётах **однотрубных** систем отопления, характеризующихся обычно большим расходом теплоносителя в стояках и соответственно небольшим перепадом температур в подводящих к прибору теплопроводах этаже-стояка, можно с допустимой для практических расчётов погрешностью определять

температурный напор для отопительного прибора Θ по формуле

$$\Theta = t_{\text{н}} - \frac{\Delta t_{\text{нр}}}{2} - t_{\text{в}} = 95 - 6,5 - 20 = 68,5^{\circ}\text{C}.$$

Определяем предварительно требуемый тепловой поток прибора при нормальных условиях $Q_{\text{нр}}^{\text{мп}}$ по формуле

$$Q_{\text{нр}}^{\text{мп}} = \frac{Q_{\text{нр}}^{\text{расч}}}{\varphi_1 \cdot \varphi_2 \cdot b} = \frac{1090}{0,973 \cdot 0,953 \cdot 1} = 1175 \text{ Вт}, \quad (5.4)$$

где φ_1 и φ_2 - безразмерные коэффициенты, принимаемые по табл. 4.3 и 4.4.

Исходя из полученного значения $Q_{\text{нр}}^{\text{мп}}$ и желаемой длины прибора (900 -1200 мм), принимаем типоразмер конвектора с ближайшим значением $Q_{\text{нр}}$ по табл. 1.1 **ЭКОН-210** с $Q_{\text{нр}}=1267$ Вт (общая длина кожуха конвектора 1000 мм).

С учётом рекомендаций [7] расхождение между тепловыми потоками от требуемой и устанавливаемой площадью поверхности нагрева конвектора допускается в пределах: в сторону уменьшения – до 5%, но не более, чем на 50 Вт (при нормальных условиях), в сторону увеличения – до ближайшего типоразмера.

Если запас по тепловому потоку превышает 10%, при расчёте рекомендуется учитывать фактическое снижение температуры воды перед поступлением в последующий отопительный прибор.

Невязка при подборе прибора определяется по формуле

$$[(Q_{\text{нр}} - Q_{\text{нр}}^{\text{мп}}) : Q_{\text{нр}}^{\text{мп}}] \cdot 100 = 7,8 \%. \quad (5.5)$$

Последовательность гидравлического расчёта

Потери давления на трение и местные сопротивления в этажестояке $\Delta P_{\text{ст}}$ с применением конвектора «Экотерм» со встроенными термостатом и узлом подключения с замыкающим участком определяют как сумму потерь давления в конвекторном узле $\Delta P_{\text{ку}}$ и в теплопроводах $\Delta P_{\text{тр}}$, т.е.

$$\Delta P_{\text{ст}} = \Delta P_{\text{ку}} + \Delta P_{\text{тр}}, \text{ Па}. \quad (5.8)$$

Потери давления в конвекторном узле определяются по формуле (3.6)

$$\Delta P_{\text{ку}} = S_{\text{нр}} \cdot \varphi_3 \cdot (M_{\text{ст}})^2 \text{ Па},$$

где $S_{\text{нр}} = A \cdot \zeta_{\text{нр}}$ – характеристика сопротивления конвектора при нормированных условиях, $\text{Па}/(\text{кг}/\text{с})^2$;

A – удельное скоростное давление в теплопроводах при расходе теплоносителя 1 $\text{кг}/\text{с}$, $\text{Па}/(\text{кг}/\text{с})^2$ (при теплоносителе воде принимается по приложению 1);

$\zeta_{\text{нр}}$ – коэффициент местного сопротивления конвектора (табл. 3.1);

φ_3 – поправочный коэффициент, принимаемый по табл. 3.2.

Определяем гидравлические характеристики конвекторного узла.

$$S_{\text{нр}} = 1,37 \cdot 10^4 \cdot 62 = 84,94 \cdot 10^4, \text{ Па}/(\text{кг}/\text{с})^2;$$

$$\Delta P_{\text{ку}} = 84,94 \cdot 10^4 \cdot 1,22 \cdot (0,42 \cdot 0,048)^2 = 421 \text{ Па}.$$

Характеристика сопротивления теплопроводов $S_{\text{тр}}$ этажестояка при длине труб 3,5 м, условном диаметре 15 мм и $\Sigma \zeta = 2,6$ равна

$$S_{\text{тр}} = A \cdot [(\lambda / d_{\text{вн}}) \cdot L + \Sigma \zeta] \cdot \varphi_4 = 1,37 \cdot 10^4 \cdot (2,7 \cdot 3,5 + 2,6) \cdot 1,099 = 18,14 \cdot 10^4 \text{ Па}/(\text{кг}/\text{с})^2,$$

где φ_4 – принимается по приложению 1.

$$\Delta P_{\text{тр}} = S_{\text{тр}} \cdot M_{\text{ст}}^2 = 18,14 \cdot 10^4 \cdot 0,048^2 = 418 \text{ Па}.$$

Таким образом, потери давления в этажестояке составят 839 Па.

6. УКАЗАНИЯ ПО МОНТАЖУ КОНВЕКТОРОВ «ЭКОТЕРМ»

6.1. Монтаж конвекторов «Экотерм» производится согласно требованиям СНиП 3.05.01-85 «Внутренние санитарно-технические системы» [9] и настоящих рекомендаций, а также рекомендаций [10] и [11].

6.2. Конвекторы поставляются согласно номенклатуре, приведенной в табл. 1.1, упакованными в сборе в полиэтиленовую плёнку и картонные коробки. Элементы, входящие в комплект поставки, перечислены в п. 1.7.

6.3. Монтаж конвекторов следует вести после окончания отделочных работ только на подготовленных (оштукатуренных и окрашенных) поверхностях стен или на уровне чистого пола.

Монтаж конвекторов должен выполнять специалист-сантехник.

6.4. При монтаже настенных конвекторов работы необходимо вести в следующей последовательности:

- освободить конвектор от картонной коробки, а патрубки нагревательного элемента в местах подсоединения и установки кронштейнов – от полиэтиленовой плёнки (не снимая всей плёнки);

- разметить места установки кронштейнов (рис. 6.1 а). При выполнении этой операции с целью облегчения удаления пыли и строительного мусора рекомендуется использовать упаковочную коробку, положив её плашмя на пол. Расстояние между осями кронштейнов должно быть на 250 мм меньше длины конвектора. Если длина конвектора более или равна 1,6 м, то он комплектуется третьим кронштейном, который устанавливается посередине;

- выполнить отверстия в стене, установить при необходимости дюбели или деревянные пробки и закрепить кронштейны шурупами (рис. 6.1 а);

- непосредственно перед установкой конвектора на кронштейны рекомендуется провести монтажную регулировку вентиля узла подключения: а) при установке в однотрубной системе отопления – трубчатым ключом 8 (см. рис. 1.4) открыть полностью клапан вентиля, а затем шестигранным ключом 9 из предварительного положения «закрыто полностью» открыть шпindelь байпаса на число оборотов, определённое при проектировании системы отопления (на базе данных табл. 3.1); б) при установке в двухтрубной системе отопления шестигранным ключом 9 (см. рис. 1.4) закрыть полностью шпindelь байпаса, а трубчатым ключом 8 открыть клапан вентиля на число оборотов, определённое при проектировании системы отопления (на базе данных табл. 3.3);

- установить конвектор по стрелке (1) на кронштейны и затем повернуть его по стрелке (2) так, чтобы он удерживался подвижными защёлками (3), имеющимися на кронштейнах (рис. 6.1 б, в);

- патрубки нагревательного элемента конвектора соединить с подводными теплопроводами системы отопления;

- зафиксировать конвекторы, завернув отвёрткой (4) шурупы на кронштейнах (рис. 6.1 в).

6.5. При монтаже напольных конвекторов по разметке на чистом полу, аналогичной указанной в п. 6.4, устанавливаются напольные кронштейны, а затем монтаж идёт в последовательности согласно п. 6.4 и рекомендациям паспортов на соответствующие конвекторы.

6.6. После окончания монтажа следует очистить конвекторы и помещение от пыли и загрязнений, а затем снять защитную упаковочную плёнку.

6.7. Термостатическая головка устанавливается вместо защитного колпачка после окончания отделочных работ.

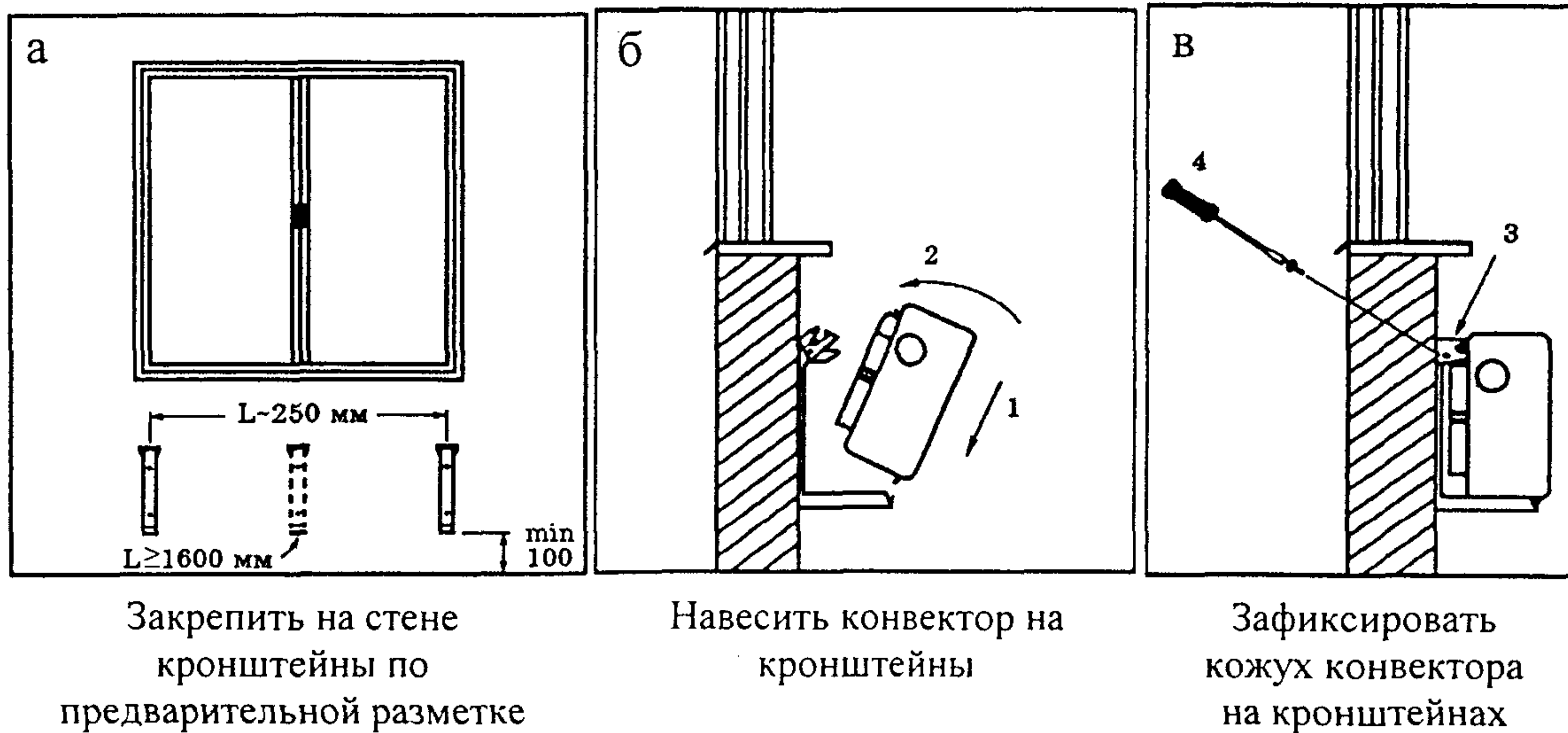


Рис. 6.1. Последовательность монтажа настенных конвекторов «Экотерм»

6.8. При соединении конвекторов с подводками следует соблюдать осторожность во избежание деформирования присоединительных патрубков.

При подводках условным диаметром 20 мм применяются специальные переходники, например, фирмы «Герц Арматурен АГ», которые можно заказать на заводе-изготовителе.

6.9. При монтаже следует избегать неправильной установки конвектора (см. рис. 6.2.).

- установки кронштейнов на неподготовленную поверхность стены, т.к. после её оштукатуривания невозможно навесить прибор;
- неправильной разметки мест установки кронштейнов – сложно правильно установить конвектор;
- отставания кронштейнов от стены, образования зазора между стеной и конвектором, что приводит к снижению теплового потока на 3...20%;
- слишком низкого размещения конвектора, т.к. при расстоянии между полом и низом конвектора, меньшем 75% глубины прибора, снижается эффективность теплообмена и затрудняется уборка под конвектором; расстояние от пола до низа настенных конвекторов следует принимать равным 100...150 мм;
- слишком высокой установки, т.к. при зазоре между полом и низом конвектора, большем 150...200 мм, снижается температура у пола, увеличивается градиент температур воздуха по высоте помещения (особенно в нижней его части), что приводит к снижению уровня комфортности в отапливаемом помещении;
- негоризонтальной установки конвектора, т.к. это снижает тепловой поток прибора на 4...7% и ухудшает его внешний вид;
- подсоединения горячего (подающего) теплопровода к обратному патрубку – это приводит к снижению теплового потока на 10...15% и изменению коэффициента местного сопротивления прибора;
- размещения термостата над подводками теплопроводами на расстоянии 250 мм и менее – это приводит к искажению регулировочных характеристик и снижению теплового потока конвектора.



Рис. 6.2. Случаи неправильной установки конвекторов «Экотерм»

6.10. Во избежание снижения теплопередачи напольных конвекторов расстояние от тыльной поверхности кожуха до ограждения должно быть не менее 50 мм (у сдвоенных конвекторов - не менее 80 мм); низ стоек конвекторов не должен находиться ниже уровня пола.

6.11. Не допускается размещение дополнительных декоративных экранов или занавесок непосредственно перед конвекторами, т. к. это приводит к снижению теплоотдачи конвектора и искажает работу термостата.

При использовании конвекторов «Экотерм» не рекомендуется также размещать автономные термостаты на расстоянии менее 150 мм от проёма балкон-

ной двери и менее 200 мм от низа подоконника. В этих случаях следует использовать термостаты с выносными датчиками.

6.12. Силиконовая трубка от воздуховыпускного устройства должна быть выведена в нижнюю часть межрёберного пространства, а её свободный конец во избежание попадания воды на пол должен быть загнут вверх между двумя крайними пластинами нагревательного элемента.

6.13. Конвекторы «Экотерм» до монтажа должны храниться в упакованном виде в закрытом помещении и быть защищены от воздействия влаги и химических веществ, вызывающих коррозию.

6.14. По вопросам установки и монтажа дополнительных комплектующих деталей следует обращаться в ОАО «Фирма Изотерм».

7. ОСНОВНЫЕ ТРЕБОВАНИЯ К ЭКСПЛУАТАЦИИ КОНВЕКТОРОВ «ЭКОТЕРМ»

7.1. При первичном заполнении системы отопления водой с конвекторов должны быть сняты термостатические головки, чтобы обеспечить максимальное открытие клапана термостата и тем самым удаления воздуха из конвектора.

7.2. При запуске системы отопления при плохом прогреве конвектора из-за его завоздушивания следует удалить воздух из конвектора. Для этого свободный конец пластиковой трубки опустить в заранее приготовленную ёмкость для слива воды. Ключом 7 (см. рис. 1.4) отвернуть воздухопускной клапан на 1-2 оборота. После того, как из трубки вода пойдёт сплошной струёй без пузырьков воздуха, воздухопускной клапан закрыть.

Операция удаления воздуха из конвектора должна выполняться слесарем-сантехником.

7.3. После запуска системы отопления в эксплуатацию термостатическая головка должна быть снова установлена на корпусе термостата.

7.4. Во избежание снижения теплового потока конвекторов в процессе эксплуатации необходимо производить их очистку в начале отопительного периода и 1-2 раза в течение отопительного периода. Очистка должна производиться продувкой воздухом посредством пылесоса или промывкой водой.

7.5. Во избежание истирания стенок медных труб не допускается наличие в воде примесей, оказывающих абразивное воздействие на трубы (песка и т. п.).

7.6. При очистке кожухов конвекторов не допускается применение абразивных материалов.

7.7. Исключается навешивание на конвекторы пористых увлажнителей воздуха, например, из обожжённой глины.

7.8. Конвекторы «Экотерм» следует эксплуатировать в системах отопления с теплоносителем, отвечающим, как указывалось, требованиям РД 34.20.501-95 [5]. Во избежание коррозии медных труб рекомендуется поддерживать следующие характеристики теплоносителя (горячей воды): значение рН =7,5-9,0, соотношение $\text{HCO}_3/\text{SO}_4 > 1$, содержание хлорида < 50 мг/л, содержание твёрдых веществ < 7 мг/л.

7.9. В системах отопления с конвекторами «Экотерм» рекомендуется теплотрассы выполнять из медных труб или из полимерных труб с защитным противодиффузионным слоем. При использовании полимерных труб рекомендуется использовать пресс-фитинги.

7.10. При использовании шаровых кранов в качестве запорной арматуры не допускается их резкое открытие или закрытие во избежание гидравлических ударов.

7.11. Избыточное рабочее давление теплоносителя, равное сумме максимально возможного напора насоса и гидростатического давления, не должно превышать 1 МПа в любом приборе системы отопления. Минимальное пробное давление при опрессовке системы отопления должно быть в 1,25 раза больше рабочего (п. 4.12.31 РД 34.20.501-95) [5].

Заметим, что СНиП 3.05.01-85 [9] допускает полуторное превышение рабочего давления при испытании водяных систем отопления. В то же время практика и анализ условий эксплуатации отопительных приборов в отечественных системах отопления, проведённый ООО «Витатерм», показывают, что это превышение целесообразно держать в пределах 25%. Следует также иметь в виду, что давление теплоносителя при опрессовке и работе системы отопления не должно превышать максимально допустимого для самого «слабого» элемента системы в любой её точке.

7.12. Не рекомендуется опорожнять систему отопления более, чем на 15 дней в году.

7.13. Изменение температуры воздуха в отапливаемом помещении осуществляется с помощью термостатической головки или ручного маховика на корпусе регулирующего вентиля.

7.14. При минусовых температурах наружного воздуха не допускается открывать створки окон (особенно в их нижней части) для интенсивного проветривания при закрытых ручных кранах или термостатах у отопительных приборов во избежание замерзания воды в этих приборах. Жильцы и посетители общественных зданий (особенно гостиниц) должны быть извещены об этом требовании.

7.15. Конвекторы «Экотерм» могут применяться в системах отопления, заполненных антифризом. В этом случае при герметизации резьбовых соединений теплопроводов, фитингов и других элементов систем отопления можно использовать гермесил или анаэробные герметики, например, типа Loctite 542 и/или Loctite 55. Рекомендуется для этой цели использовать также эпоксидные эмали или эмали на основе растворов винилхлоридов, акриловых смол и акриловых сополимеров. Обращаем внимание, что при использовании в качестве герметика уплотнительной нити Loctite 55 допускается юстировка без потери герметичности после поворота фитинга.

Антифриз должен строго соответствовать требованиям соответствующих технических условий. Заполнение системы антифризом допускается не ранее, чем через 2-3 дня после её монтажа.

Из используемых в России марок антифриза заслуживают внимания незамерзающие теплоносители «DIXIS-30» и «Тёплый дом» с наиболее оптимальным для отечественных условий эксплуатации соотношением гликоля и воды. Использование антифриза «DIXIS-65» при разбавлении его водой в «домашних» условиях может ухудшить качество смеси. Заслуживает внимания также антифриз «DIXIS TOP» на пропиленгликолевой основе.

8. СПИСОК ИСПОЛЬЗОВАННОЙ ЛИТЕРАТУРЫ

1. Рекомендации по применению отопительных конвекторов с кожухом «Изотерм 2000» / В. И. Сасин, Г. А. Бершидский, Т. Н. Прокопенко, Б. В. Швецов, В. Д. Кушнир - М.: ТОО «Витатерм», НИИСантехники, 1997.
2. Рекомендации по применению конвекторов биметаллических «Изотерм 2000» со встроенным термостатом фирмы «Герц Арматурен». /В. И. Сасин, Г. А. Бершидский, Т. Н. Прокопенко, В. Д. Кушнир - М.: ООО «Витатерм», НИИСантехники, 2000.
3. Методика определения номинального теплового потока отопительных приборов при теплоносителе воде/ Г.А.Бершидский, В.И.Сасин, В.А.Сотченко.- М.: НИИСантехники, 1984.
4. Кушнир В.Д., Сасин В.И. Гидравлические испытания отопительных приборов в условиях, близких к эксплуатационным //Сб.тр. НИИСантехники.- 1991.- вып. 65, с. 35 – 46.
5. Правила технической эксплуатации электрических станций и сетей Российской Федерации/ М-во топлива и энергетики РФ, РАО «ЕЭС России»: РД 34.20.501–95.- 15-е изд., перераб. и доп.- М.: СПО ОРГРЭС, 1996.
6. СНиП 2.04.05–91*. Отопление, вентиляция и кондиционирование. / Госстрой России. – М.: ГУП ЦПП, 1998.
7. Справочник проектировщика. Внутренние санитарно-технические устройства. Ч. 1. Отопление/ Под ред. И. Г. Староверова. – М.: Стройиздат, 1990.
8. Сканави А.Н., Махов Л. М. Отопление: Учеб. для вузов. – М.: Издательство АСВ, 2002.
9. СНиП 3.05.01-85. Внутренние санитарно-технические системы. - М., 1986.
10. Исаев В. Н., Сасин В. И. Устройство и монтаж санитарно-технических систем зданий. - М.: «Высшая школа», 1989.
11. Дунаева Г. И., Беляева Т. А. Лабораторный практикум по технологии санитарно-технических работ. - М. - Высш. шк., 1987.

Таблица П 1.1

**Динамические характеристики стальных водопроводных труб по
ГОСТ 3262-75* насосных систем водяного отопления при скорости
воды в них 1 м/с**

Диаметр труб, мм			Расход воды при скорости 1 м/с, М/ч		Удельное динамическое давление		Приведённый коэффициент гидравлического трения $\lambda/d_{вн}$, 1/м	Удельная характеристика сопротивления 1 м трубы	
Условного прохода d_y	Наружный d	Внутренний $d_{вн}$	$\frac{кг/ч}{м/с}$	$\frac{кг/с}{м/с}$	$\frac{А \cdot 10^4, Па}{(кг/ч)^2}$	$\frac{А \cdot 10^{-4}, Па}{(кг/с)^2}$		$\frac{S \cdot 10^4, Па}{(кг/ч)^2}$	$\frac{S \cdot 10^{-4}, Па}{(кг/с)^2}$
							10		
15	21,3	15,7	690	0,192	10,60	1,37	2,7	28,62	3,7
20	26,8	21,2	1250	0,348	3,19	0,412	1,8	5,74	0,742
25	33,5	27,1	2000	0,555	1,23	0,159	1,4	1,72	0,223
32	42,5	35,9	3500	0,97	0,39	0,0508	1	0,39	0,051
40	48	41	4650	1,29	0,23	0,0298	0,8	0,18	0,024
50	60	53	7800	2,16	0,082	0,01063	0,55	0,045	0,006

Примечания: 1) $1 Па = 0,102 кгс/м^2$; $1 Па/(кг/с)^2 = 0,788 \cdot 10^{-8} (кгс/м^2)/(кг/ч)^2$;
 $1 кгс/м^2 = 9,80665 Па$; $1 (кгс/м^2)/(кг/ч)^2 = 1,271 \cdot 10^8 Па/(кг/с)^2$.

2) При других скоростях воды, соответствующих обычно ламинарной и переходной зонам, значения приведённого коэффициента гидравлического сопротивления и удельных характеристик следует корректировать согласно известным зависимостям (см., например, А.Д.Альтшуль и др. Гидравлика и аэродинамика.- М., Стройиздат, 1987). Для упрощения этих расчётов фактические гидравлические характеристики труб S , ζ' и коэффициентов местного сопротивления отводов, скоб и уток из этих труб ζ при скоростях теплоносителя, соответствующих указанному зонам, в системах отопления с параметрами 95/70 и 105/70°C можно с допустимой для практических расчётов погрешностью (до 5%), определять, вводя поправочный коэффициент на неквадратичность φ_4 , по формулам

$$S = S_T \cdot \varphi_4, \quad (П 1.1)$$

$$\zeta' = \zeta'_4 \cdot \varphi_4, \quad (П 1.2)$$

$$\zeta = \zeta_4 \cdot \varphi_4, \quad (П 1.3)$$

где S_T , ζ'_4 и ζ_4 - характеристики, принятые в качестве табличных при скоростях воды в трубах 1 м/с (см., в частности, табл. П 1.1 настоящего приложения).

Значения φ_4 определяются по таблице П 1.2 в зависимости от диаметра условного прохода стальной трубы d_y , мм, и расхода горячей воды M со средней температурой от 80 до 90°C.

3) При средних температурах теплоносителя от 45 до 55°C значения φ_4 определяются по приближённой формуле

$$\varphi_{4(50)} = 1,5 \varphi_4 - 0,5, \quad (П 1.4)$$

где $\varphi_{4(50)}$ - поправочный коэффициент при средней температуре теплоносителя 50°C;

φ_4 - поправочный коэффициент при средней температуре теплоносителя 85°C, принимаемый по табл. П 1.2.

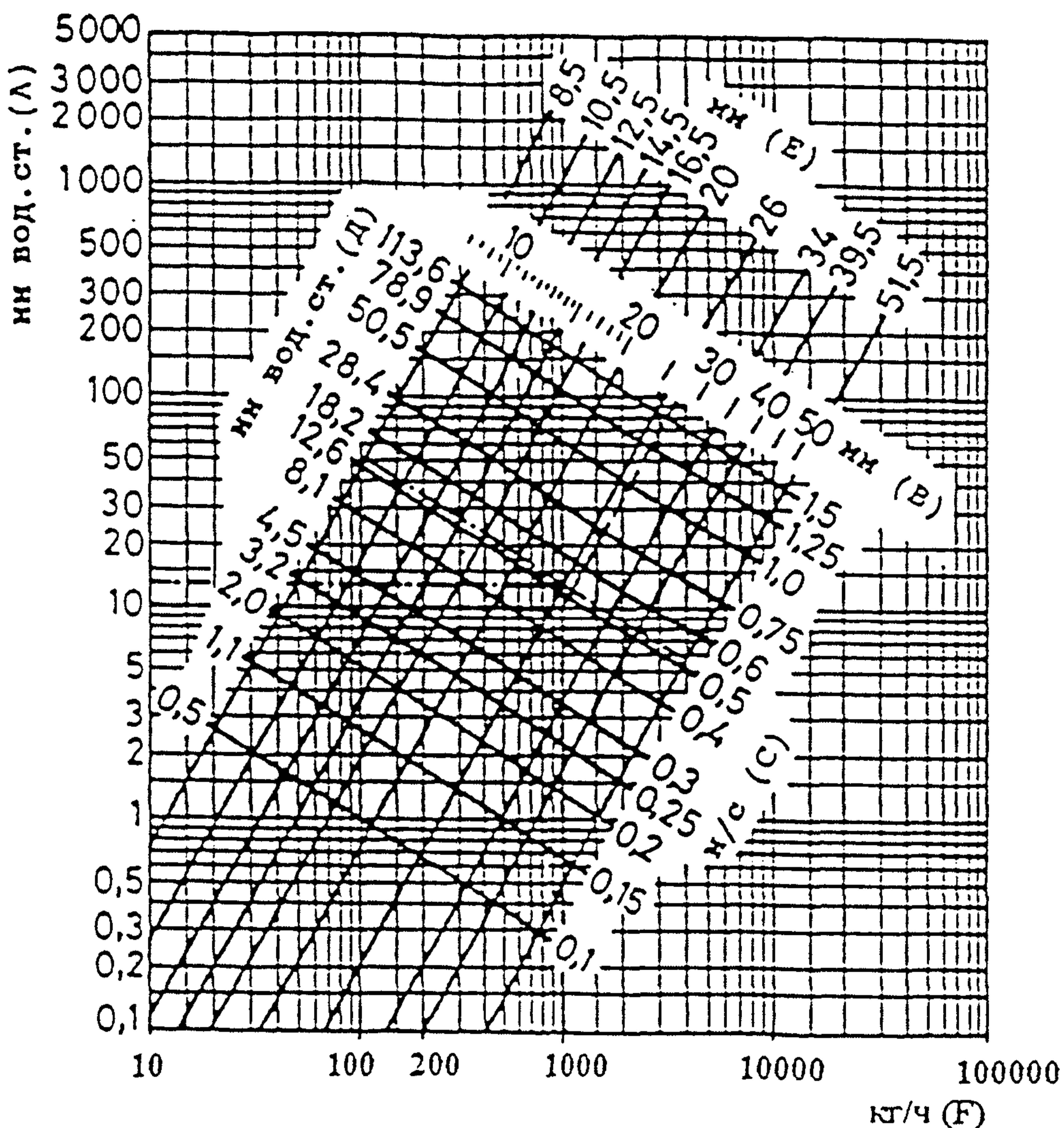
Значения поправочного коэффициента φ_4

φ_4	М	Расход горячей воды М в кг/с (верхняя строка) и в кг/ч (нижняя строка) при диаметре условного прохода труб d_y , мм						
		10	15	20	25	32	40	50
1,02	кг/с	0,1724	0,2676	0,4879	0,7973	1,3991	1,8249	3,0495
	кг/ч	620,6	963,4	1754,4	2870,3	5036,8	6569,6	10978,2
1,04	кг/с	0,0836	0,1299	0,2368	0,3869	0,6790	0,8856	1,4799
	кг/ч	301,0	467,0	852,5	1392,8	2444,4	3188,2	5327,6
1,06	кг/с	0,0541	0,0840	0,1532	0,2504	0,4394	0,5731	0,9577
	кг/ч	194,8	302,4	551,5	901,4	1581,8	2063,2	3447,7
1,08	кг/с	0,0394	0,0612	0,1116	0,1823	0,3199	0,4173	0,6973
	кг/ч	141,8	220,3	401,8	656,3	1151,6	1502,3	2510,3
1,1	кг/с	0,0306	0,0475	0,0867	0,1416	0,2485	0,3241	0,5416
	кг/ч	110,2	171,0	312,1	509,8	894,6	1166,8	1949,8
1,12	кг/с	0,0248	0,0385	0,0701	0,1146	0,2011	0,2623	0,4383
	кг/ч	89,3	138,6	252,4	412,6	724,0	994,3	1577,9
1,14	кг/с	0,0206	0,0320	0,0584	0,0954	0,1674	0,2183	0,3649
	кг/ч	74,2	115,2	210,2	343,4	602,6	785,9	1313,6
1,16	кг/с	0,0175	0,0272	0,0496	0,0810	0,1423	0,1856	0,3101
	кг/ч	63,0	97,9	178,6	292,0	512,3	668,2	1116,4
1,18	кг/с	0,0151	0,0235	0,0428	0,0700	0,1229	0,1602	0,2678
	кг/ч	54,4	84,6	154,1	252,0	442,4	576,7	964,1
1,2	кг/с	0,0132	0,0205	0,0375	0,0612	0,1074	0,1401	0,2341
	кг/ч	47,5	73,8	135,0	220,3	386,6	504,4	842,8
1,22	кг/с	0,0117	0,0182	0,0331	0,0541	0,0949	0,1238	0,2068
	кг/ч	42,1	65,5	119,2	194,8	341,6	445,7	744,5

Таблица П 1.2

Φ_4	M	Расход горячей воды M в кг/с (верхняя строка) и в кг/ч (нижняя строка) при диаметре условного прохода труб d_y , мм						
		10	15	20	25	32	40	50
1,24	кг/с	0,0104	0,0162	0,0295	0,0482	0,0845	0,1103	0,1843
	кг/ч	37,4	58,3	106,2	173,5	304,2	397,1	663,5
1,26	кг/с	0,0093	0,0145	0,0625	0,0432	0,0759	0,0989	0,1653
	кг/ч	33,5	52,2	95,4	155,5	273,2	356,0	595,1
1,28	кг/с	0,0084	0,0131	0,0239	0,0390	0,0685	0,0893	0,1492
	кг/ч	30,2	47,2	86,0	140,4	246,6	321,5	537,1
1,3	кг/с	0,0077	0,0119	0,0217	0,0354	0,0621	0,0810	0,1354
	кг/ч	27,7	42,8	78,1	127,4	241,6	291,6	487,4
1,32	кг/с	0,0070	0,0108	0,0198	0,0323	0,0566	0,0739	0,1235
	кг/ч	25,2	38,9	71,3	116,3	203,8	266,0	444,6
1,34	кг/с	0,0064	0,0099	0,0181	0,0295	0,0519	0,0676	0,1130
	кг/ч	23,0	35,6	65,2	106,2	186,8	243,4	406,8
1,36	кг/с	0,0059	0,0091	0,0166	0,0271	0,0476	0,0621	0,1038
	кг/ч	21,2	32,8	59,8	97,6	171,4	223,6	373,4
1,38	кг/с	0,0054	0,0084	0,0153	0,0250	0,0439	0,0573	0,0957
	кг/ч	19,4	30,2	55,1	90,0	158,0	260,3	344,5
1,4	кг/с	0,0050	0,0078	0,0142	0,0231	0,0406	0,0529	0,0885
	кг/ч	18,0	28,1	51,1	83,1	146,2	290,4	318,6

**Номограмма для определения потери давления
в медных трубах в зависимости от расхода воды
при её температуре 40°C**



А – потери давления на трение в медных трубах 1 м при температуре теплоносителя 40°C, мм вод. ст.;

В – внутренние диаметры медных труб, мм;

С – скорость воды в трубах, м/с;

Д – потеря давления на местные сопротивления при коэффициенте сопротивления $\zeta=1$ и соответствующем внутреннем диаметре подводящей медной трубы, мм вод. ст.;

Е – внутренние диаметры медных труб, характерные для западноевропейского рынка, мм;

Ф – расход воды через трубу, кг/ч.

При средней температуре воды 80°C на значения потери давления, найденные по настоящей номограмме, вводить поправочный множитель 0,88; при средней температуре 10°C – поправочный множитель 1,25.

**Тепловой поток 1 м открыто проложенных вертикальных гладких
металлических труб, окрашенных масляной краской, $q_{тр}$, Вт/м**

d_y , мм	Θ , °C	Тепловой поток 1 м трубы, Вт/м, при Θ , °C, через 1°C									
		0	1	2	3	4	5	6	7	8	9
15	30	19,2	19,9	20,7	21,6	22,3	23,1	23,9	24,8	25,6	26,5
20		24,1	25,0	26,0	27,0	28,0	29,1	30,1	31,2	32,2	33,4
25		30,0	31,2	32,5	33,7	35,0	36,3	37,5	38,9	40,2	41,6
15	40	27,4	28,7	29,5	30,4	31,3	32,1	33,0	33,9	34,8	35,7
20		34,5	35,9	36,9	38,2	39,1	40,2	41,3	42,4	43,6	44,7
25		42,9	44,9	46,3	47,5	48,9	50,3	51,7	53,0	54,5	55,8
15	50	36,6	37,5	38,5	39,4	39,8	41,3	42,2	43,2	44,1	45,1
20		45,8	46,9	48,1	49,3	50,4	51,7	52,8	54,0	55,3	56,5
25		57,3	58,7	60,2	61,5	63,1	64,6	66,0	67,5	69,1	70,5
15	60	46,0	47,2	48,1	49,1	50,1	51,1	52,2	53,2	54,2	55,3
20		57,7	58,9	60,2	61,4	62,7	63,9	65,2	66,5	67,5	69,1
25		72,1	73,7	75,2	76,7	78,4	79,9	81,5	83,1	84,8	86,4
15	70	57,4	58,4	59,5	60,5	61,7	62,8	63,8	65,0	66,1	67,3
20		71,6	73,0	74,3	75,7	77,2	78,5	79,8	81,3	82,7	84,1
25		89,6	91,3	92,3	94,7	96,0	98,2	99,8	101,6	103,3	105,1
15	80	68,4	69,5	70,7	71,9	73,0	74,1	75,4	76,6	78,3	78,9
20		85,6	86,6	88,4	89,8	91,3	92,8	94,2	95,8	97,3	98,7
25		106,9	108,8	110,5	112,3	114,2	115,9	117,7	119,6	121,3	123,4
15	90	80,2	81,3	82,7	83,9	85,1	86,2	87,5	88,8	90,2	91,4
20		100,3	101,7	103,3	104,9	106,3	107,9	109,5	110,9	112,6	114,3
25		125,3	127,2	129,1	131,1	132,9	134,9	136,9	138,9	140,8	142,8

d _y , мм	Θ, °С	Тепловой поток 1 м трубы, Вт/м, при Θ, °С, через 1°С									
		0	1	2	3	4	5	6	7	8	9
15	100	92,3	93,5	94,9	96,0	97,0	98,2	99,3	100,3	101,3	102,4
20		116,0	117,4	119,0	120,6	122,4	124,2	125,3	127,6	129,1	130,9
25		144,2	145,1	147,2	149,4	151,5	153,6	155,8	157,9	160,0	162,2

Примечания.

1. Тепловой поток открыто проложенных горизонтальных труб, расположенных в нижней части помещения, принимается в среднем в 1,28 раза больше, чем вертикальных.

2. Полезный тепловой поток открыто проложенных труб учитывается в пределах 90-100% от значений, приведённых в данном приложении (в зависимости от места прокладки труб).

3. При определении теплового потока изолированных труб табличные значения теплового потока открыто проложенных труб умножаются на КПД изоляции (обычно в пределах 0,6-0,75).

4. При экранировании открытого стояка металлическим экраном общий тепловой поток вертикальных труб снижается в среднем на 25%.

5. При скрытой прокладке труб в глухой борозде общий тепловой поток снижается на 50%.

6. При скрытой прокладке труб в вентилируемой борозде общий тепловой поток уменьшается на 10%.

7. Общий тепловой поток одиночных труб, замоноличенных во внутренних перегородках из тяжёлого бетона ($\lambda_{бет} \geq 1,8 \text{ Вт/(м}\cdot\text{°С)}$, $\rho_{бет} \geq 2000 \text{ кг/м}^3$), увеличивается в среднем в 2,5 раза (при оклейке стен обоями в 2,3 раза) по сравнению со случаем открытой установки. При этом полезный тепловой поток составляет в среднем 95% от общего (в каждое из смежных помещений поступает половина полезного теплового потока).

8. Общий тепловой поток от одиночных труб в наружных ограждениях из тяжёлого бетона ($\lambda_{бет} \geq 1,8 \text{ Вт/(м}\cdot\text{°С)}$, $\rho_{бет} \geq 2000 \text{ кг/м}^3$) увеличивается в среднем в 2 раза (при оклейке стен обоями в 1,8 раза), причём полезный тепловой поток при наличии теплоизоляции между трубой и наружной поверхностью стены составляет в среднем 90% от общего.